

BẢN VẼ THIẾT KẾ CƠ SỞ
BASIC DESIGN DRAWING

CÔNG TRÌNH (Project Name):

KHU DU LỊCH SINH THÁI HỒ NAM

ĐỊA ĐIỂM (Site):
PHƯỜNG THÁI HOÀ, THÀNH PHỐ TÂN UYÊN, TỈNH BÌNH DƯƠNG

THẨM TRA THIẾT KẾ (DESIGN EXAMINATION OF CONSULTANT)

THỎA THUẬN CỦA CHỦ ĐẦU TƯ (APPROVAL OF EMPLOYER)

CÔNG TY CỔ PHẦN LÊ SINH



ĐỊA CHỈ: 10/2/2 ĐƯỜNG SỐ 7, KP.2, P. TAM BÌNH, Q. THỦ ĐỨC, TP. HCM
TEL: 028-73084959 - HOTLINE: 0933333900
WEB: phugiahhoa.com - tuvanthietke.org
EMAIL: phugiahhoa@gmail.com

GIÁM ĐỐC:

KTS (Arc) . LÊ TẤN HOÀ

CHỦ NHIỆM (Chairman):

KS (Eng) . ĐÀO KIM THIÊN

CHỦ TRÌ:

KS (Eng) . HUỖNH THI ĐUA
THIẾT KẾ (Designed by):

KS (Eng) . HUỖNH NGUYỄN HOÀNG LINH

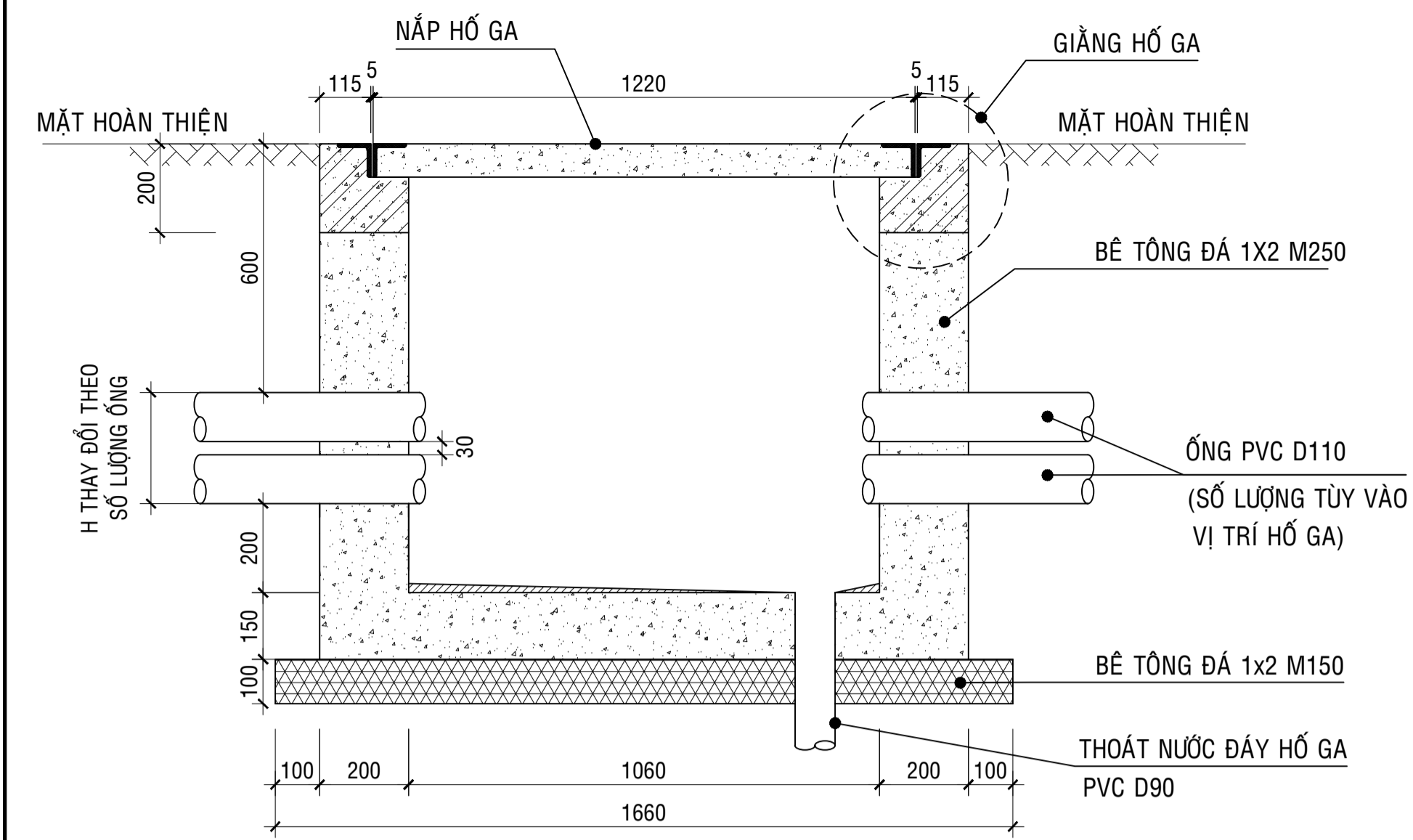
HẠNG MỤC (Item):

THÔNG TIN LIÊN LẠC

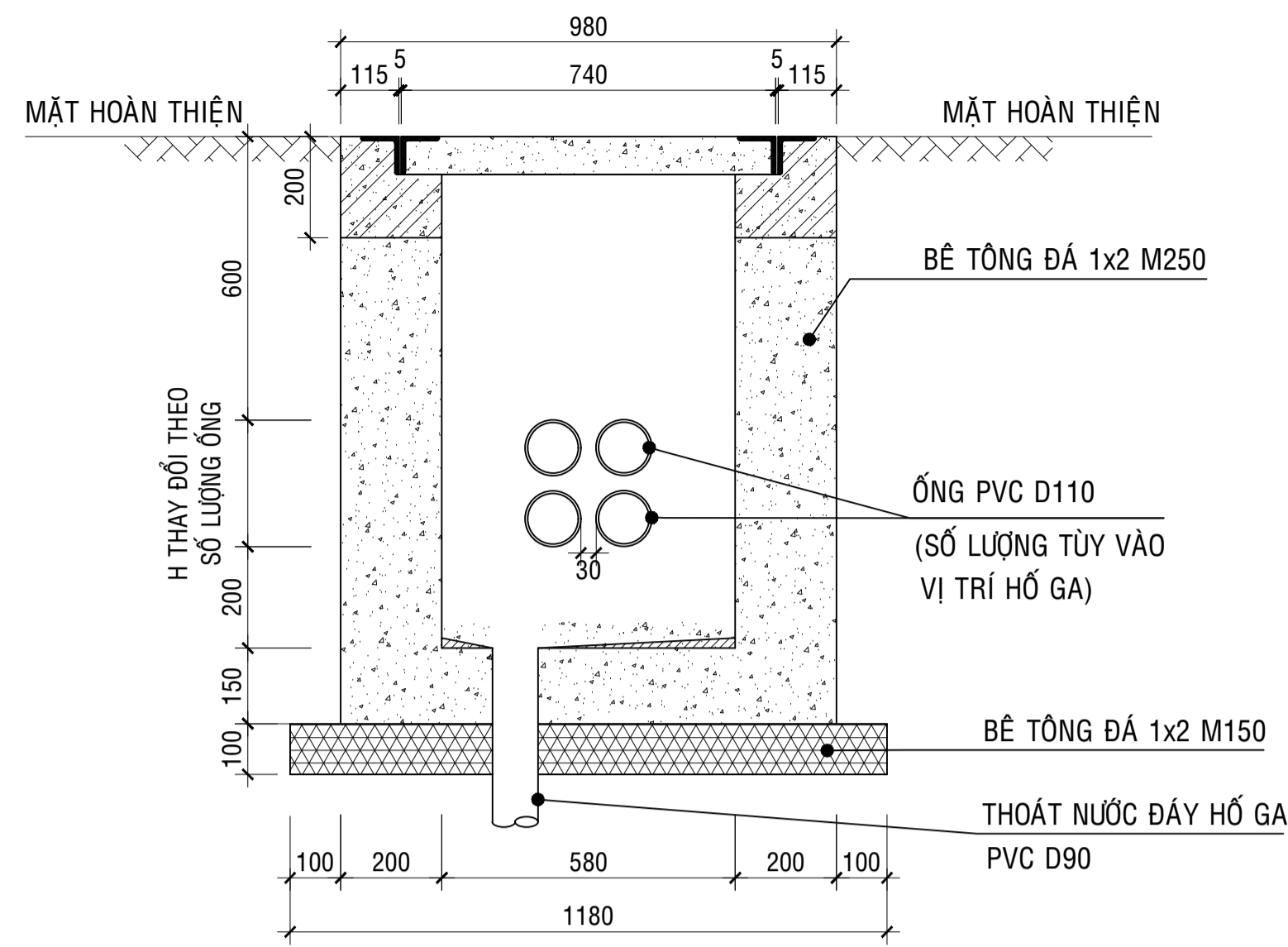
NỘI DUNG BẢN VẼ (Drawing Title):

CHI TIẾT HỐ GA CẤP THÔNG TIN LOẠI 1

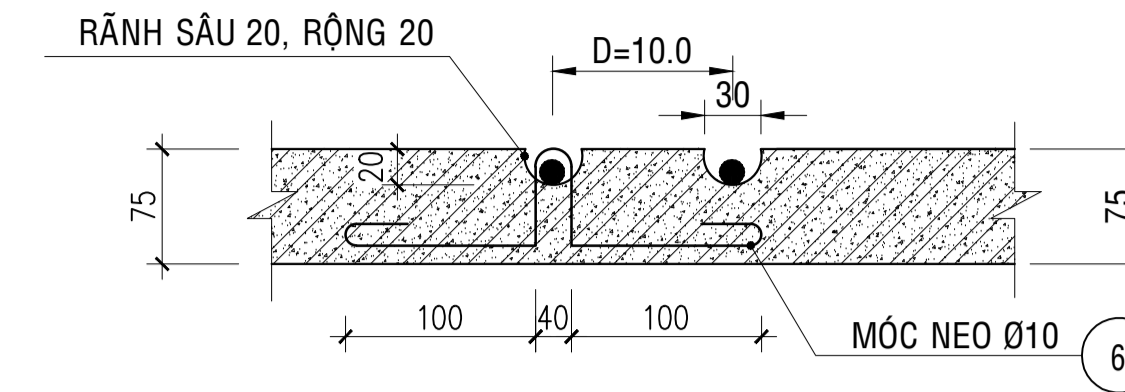
MỤC ĐÍCH PHÁT HÀNH	NGÀY
THIẾT KẾ CƠ SỞ	2023
TRÌNH DUYỆT	<input type="checkbox"/>
THẨM TRA	<input type="checkbox"/>
ĐẦU THẦU	<input type="checkbox"/>
THI CÔNG	<input type="checkbox"/>
KÝ HIỆU BẢN VẼ	TTLL-02/04
TỔNG SỐ BẢN VẼ	04



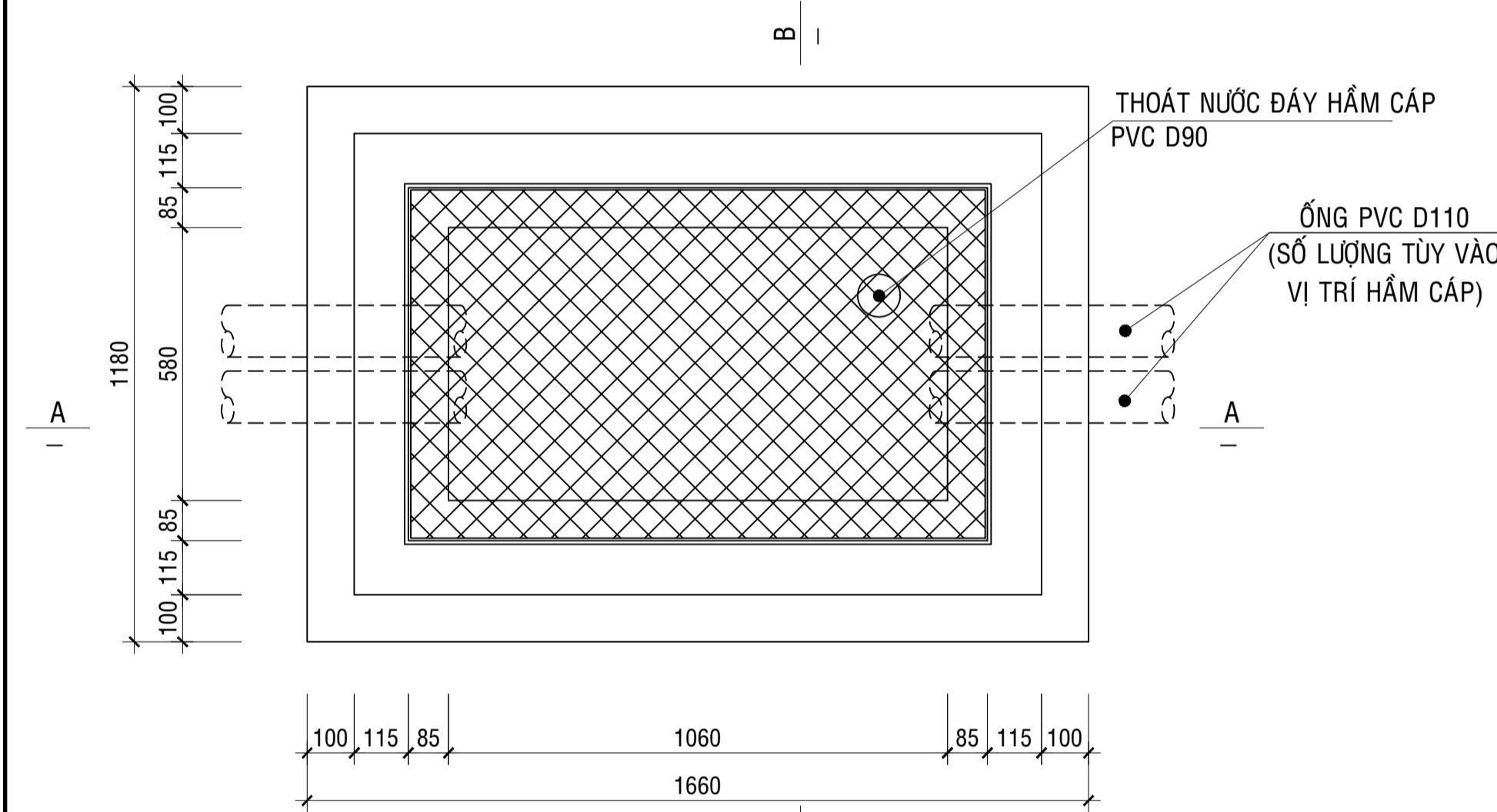
MẶT CẮT A-A
TỈ LỆ: 1/25



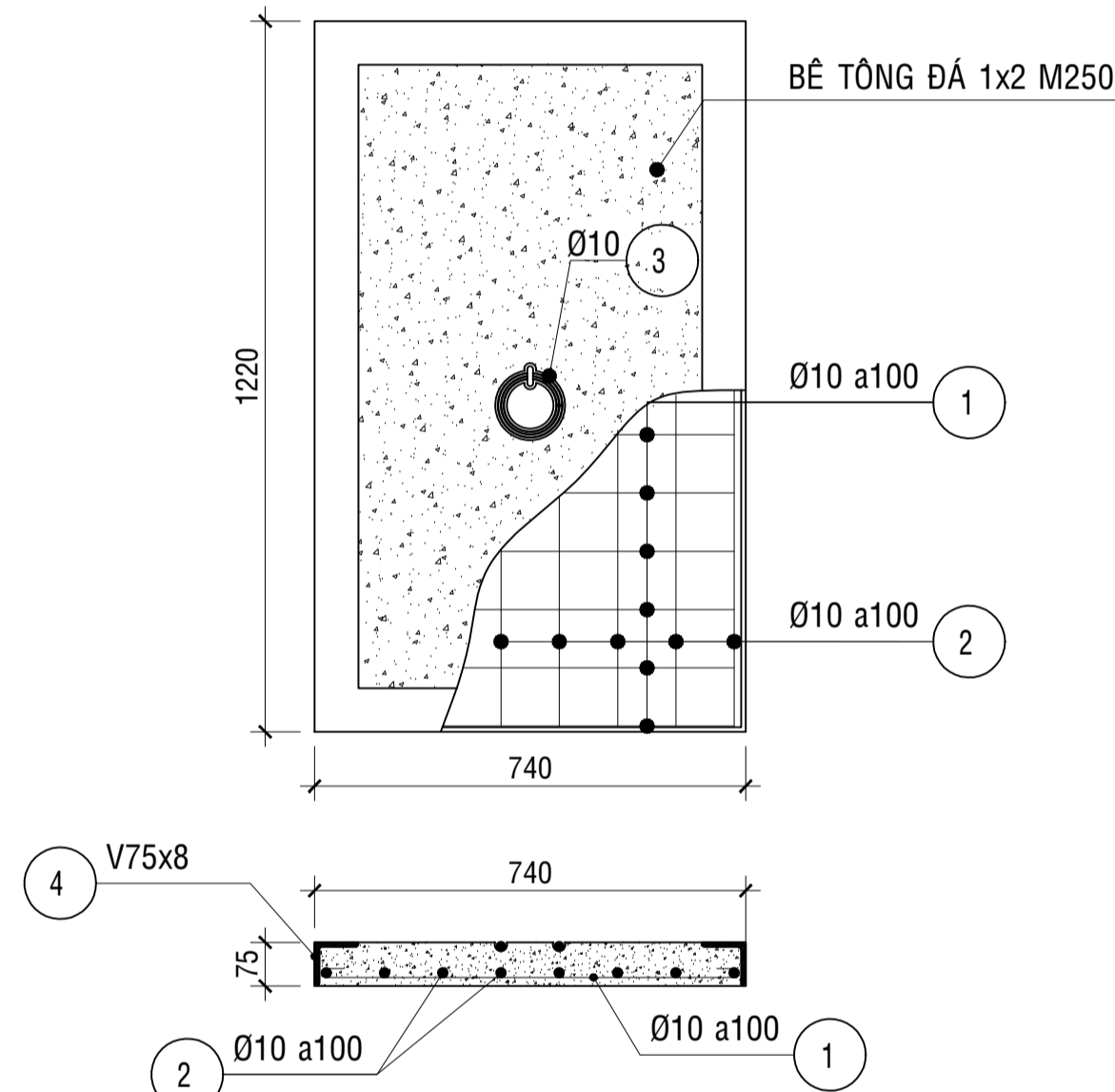
MẶT CẮT B-B
TỈ LỆ: 1/25



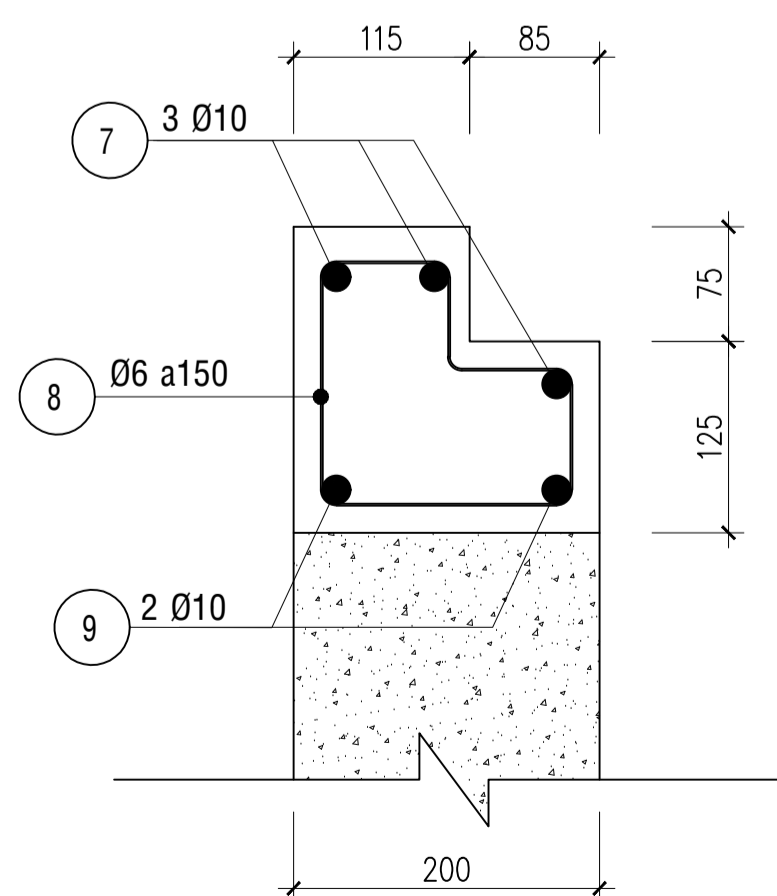
CHI TIẾT KHOEN NẮP
TỈ LỆ: 1/10



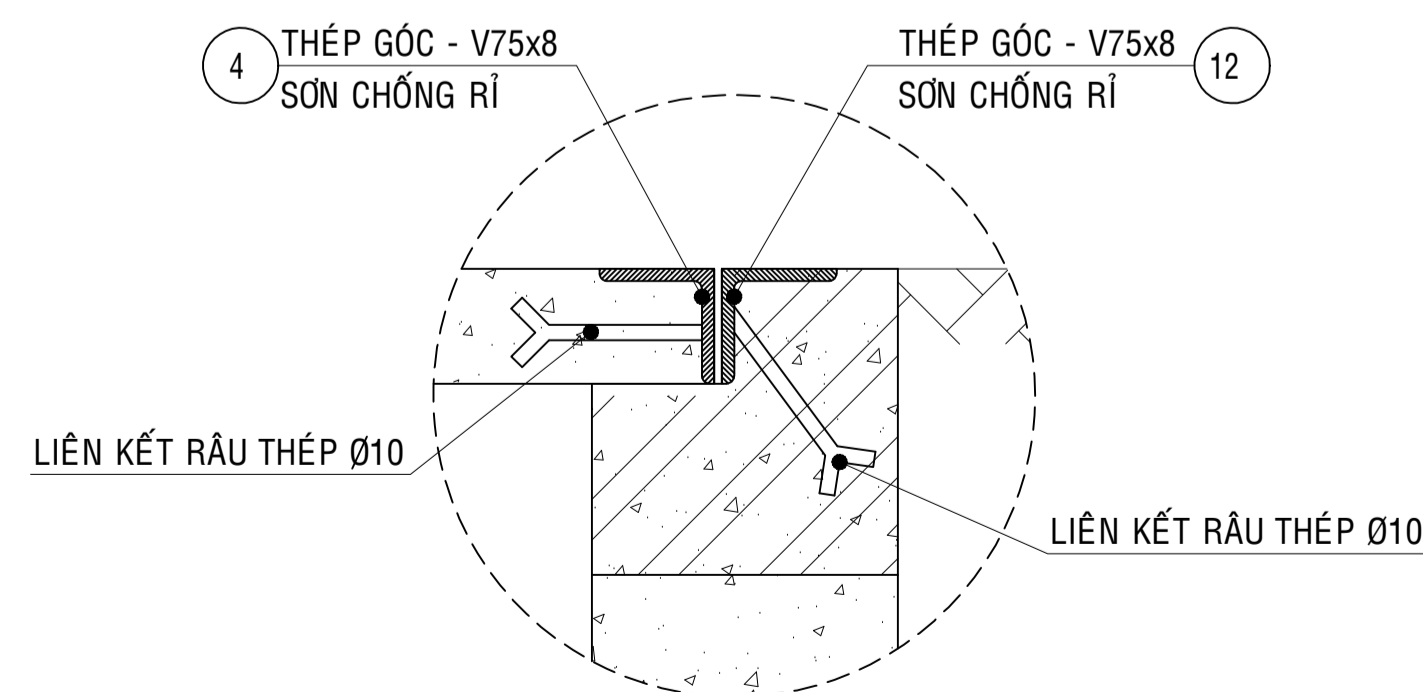
MẶT BẰNG HỐ GA CẤP THÔNG TIN LOẠI 1
TỈ LỆ: 1/25



CHI TIẾT NẮP HỐ GA CẤP THÔNG TIN LOẠI 1
TỈ LỆ: 1/25



CHI TIẾT GIẰNG BƠ
TỈ LỆ: 1/10



BẢNG THỐNG KÊ CỐT THÉP

TÊN C.KIỆN	SỐ HIỆU	HÌNH DẠNG - KÍCH THƯỚC	ĐƯỜNG KÍNH (mm)	CHIỀU DÀI 1 THANH (mm)	SỐ LƯỢNG		TỔNG CHIỀU DÀI (m)	TỔNG TRỌNG LƯỢNG (KG)
					01 C.KIỆN	T.BỘ		
MẮP HẦM CẤP SỐ LƯỢNG: 01	1	30 700 30	10	760	13	13	9.88	6.09
	2	30 1200 30	10	1260	8	8	10.08	6.21
	3	100	10	314	1	1	0.314	0.19
	4	LDC 75x8 THÉP GÓC		1220	2	2	2.44	22.01
	5	LDC 75x8 THÉP GÓC		740	2	2	1.48	13.35
	6	100 50 30 100 50 30 100	10	674	1	1	0.674	0.42
ĐÀ GIẰNG SỐ LƯỢNG: 01	7	160 1420 160	10	1740	6	6	10.44	6.44
	8	160 160 30	6	700	30	30	21	4.66
	9	1420	10	1420	4	4	5.68	3.50
	10	160 940 160	10	1260	6	6	7.56	4.66
	11	940	10	940	4	4	3.76	2.32
	12	LDC 75x8 THÉP GÓC		1220	2	2	2.44	22.01
	13	LDC 75x8 THÉP GÓC		740	2	2	1.48	13.35

- TỔNG KHỐI LƯỢNG THÉP Ø6 = 4.66 kg; CHIỀU DÀI = 21 m
- TỔNG KHỐI LƯỢNG THÉP Ø10 = 29.83 kg; CHIỀU DÀI = 48.39 m
- TỔNG KHỐI LƯỢNG THÉP HÌNH: LDC 75x8 = 70.72 kg; CHIỀU DÀI = 7.84 m

GHI CHÚ:

- BT ĐÁ 1x2 M250 BẢO VỆ CỐT THÉP TỪ (2 - 3) cm
- KÍCH THƯỚC DÙNG TRONG BẢN VẼ LÀ MM TRỪ TRƯỜNG HỢP GHI CỤ THỂ
- SỐ LƯỢNG ỐNG VÀO RA TÙY THUỘC VÀO TỪNG VỊ TRÍ CỤ TRÊN MẶT BẰNG.

LƯU Ý THÉP:

- D>=10mm, AII, Rs=280Mpa
- D<10mm, AI, Rs=225Mpa