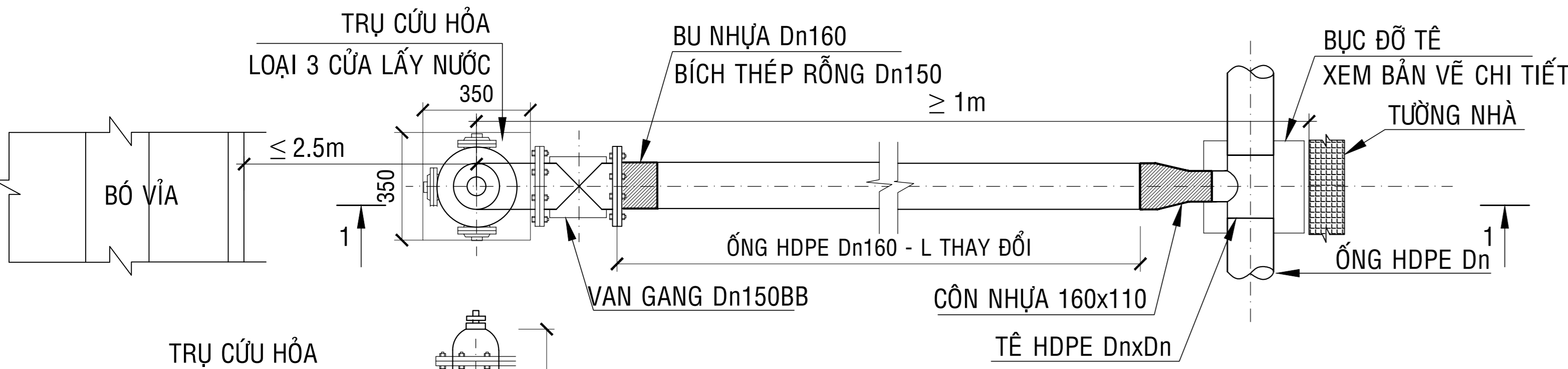


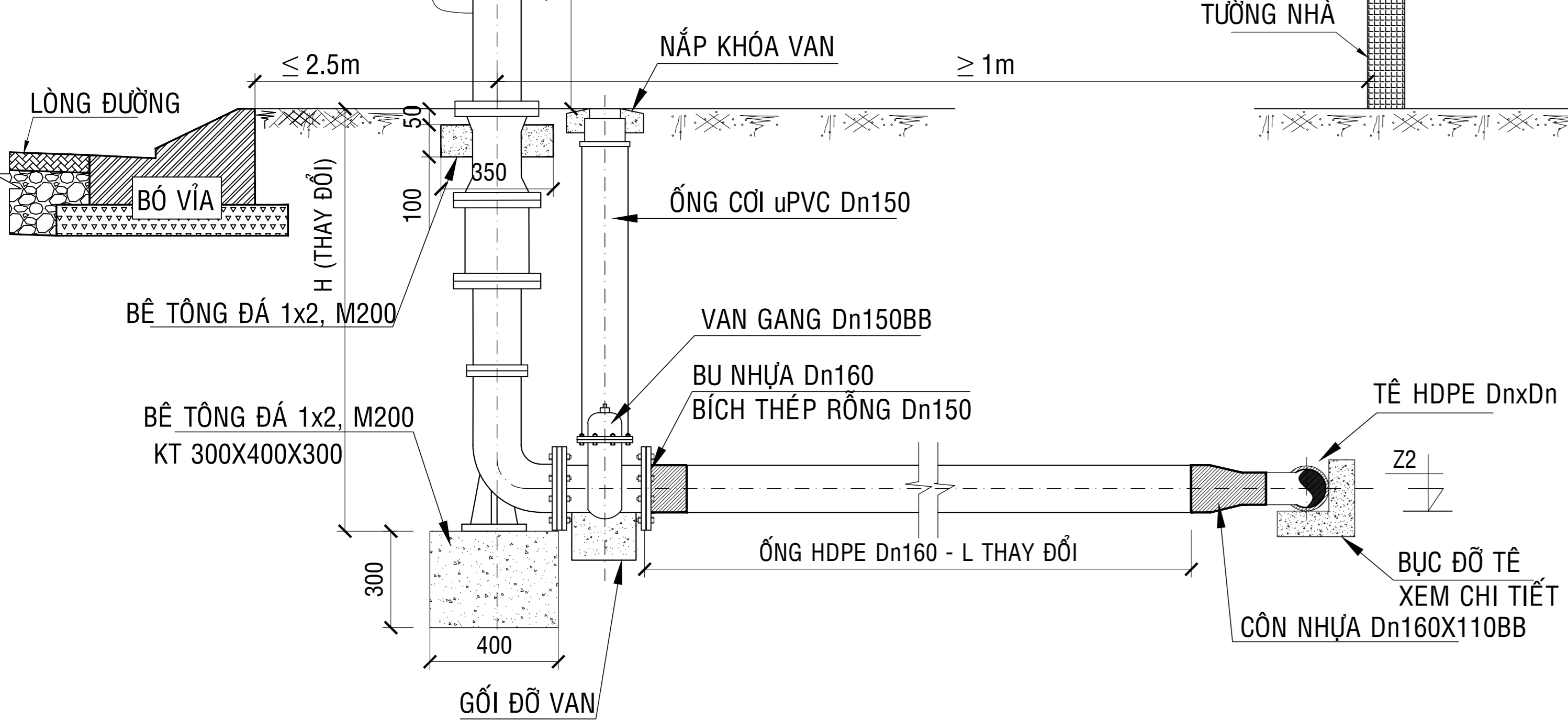
CHI TIẾT TRỤ CỨU HỎA ĐIỂN HÌNH

TỶ LỆ 1:25

MẶT BẰNG TRỤ CỨU HỎA



MẶT CẮT 1-1

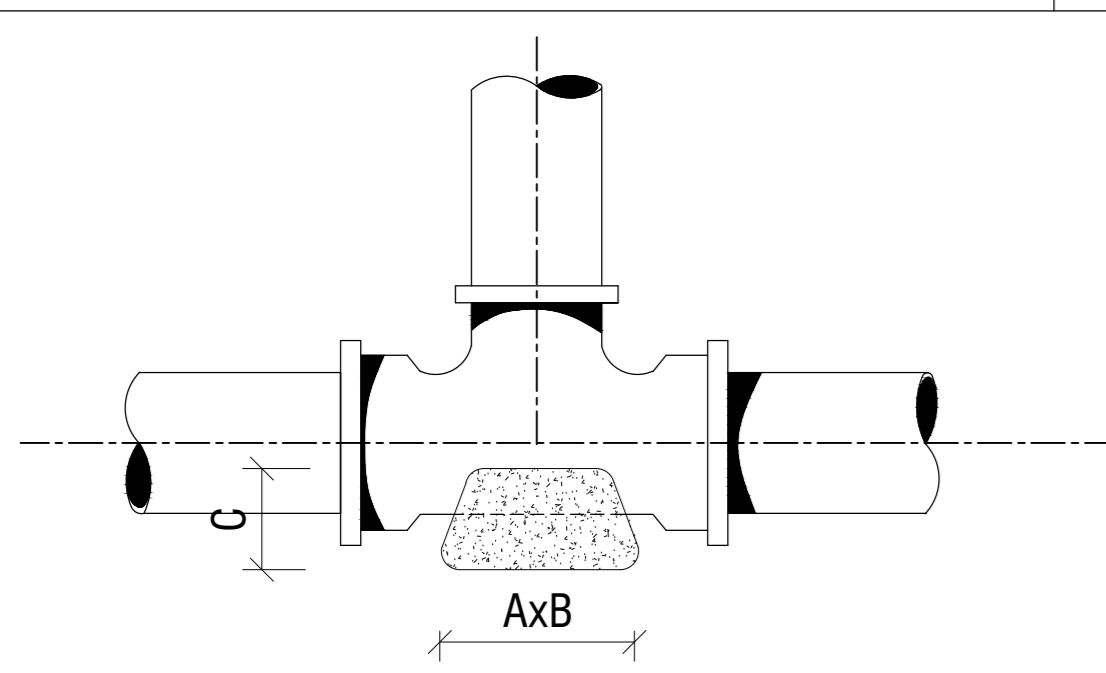


GHI CHÚ:

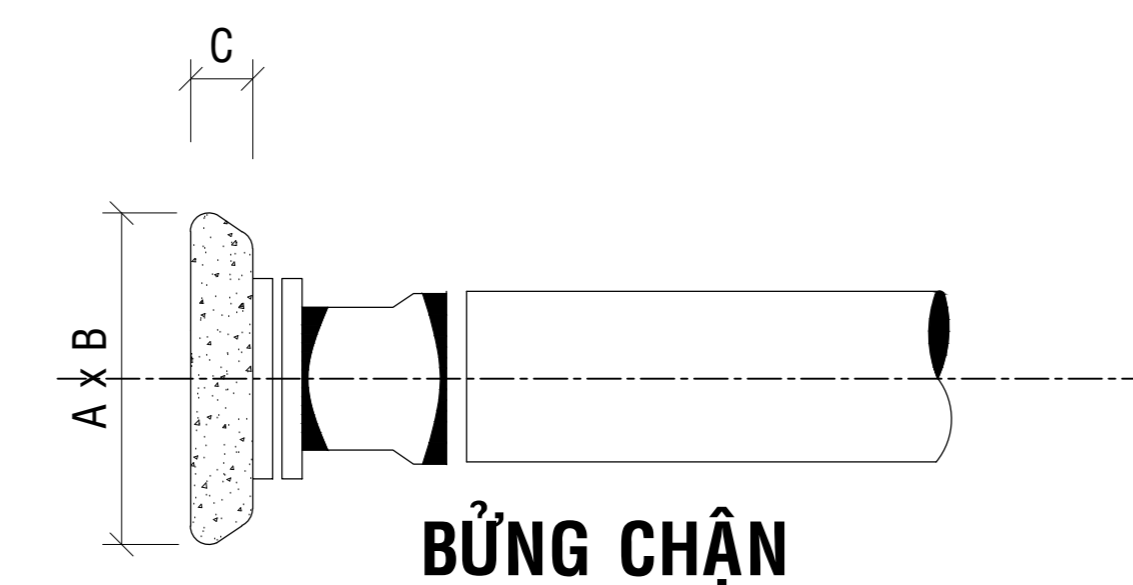
- TRỤ CỨU HỎA ĐƯỢC LẮP ĐẶT THẲNG ĐỨNG.
- TRỤ ĐƯỢC LẮP ĐẶT NỔI TRÊN VÍA HÈ. KHOẢNG CÁCH GIỮA CÁC TRỤ TỐI ĐA 120m.
- HỌNG LỚN CỦA TRỤ QUAY RA PHÍA LỒNG ĐƯỜNG. KHOẢNG CÁCH TỪ MẶT ĐẤT ĐẾN ĐỈNH TRỤ LÀ 700mm.
- TRỤ ĐƯỢC SƠN PHẦN QUANG MÀU DA CAM HOẶC MÀU VÀNG TOÀN BỘ BẢO VỆ TRỰC VAN Ở ĐẦU TRỤ.
- NẮP ĐÁY CỦA HỌNG NƯỚC VÀ TRỤC VAN MỞ BẰNG CHIA KHÓA 5 CẠNH Z22.
- HỌNG CHỜ PHÙ HỢP VỚI ĐẦU NỔI DR.2-125 ĐỐI VỚI HỌNG LỚN VÀ ĐẦU NỔI LOẠI DT.1-77 ĐỐI VỚI HỌNG NHỎ THEO TCVN 5739-1993
- KÍCH THƯỚC VÀ QUY CÁCH TRỤ VÀ QUY CÁCH LẮP ĐẶT THEO TCVN 6379:1998.

BẢNG TỔNG HỢP PHỤ TÙNG (01 HỌNG)

STT	KÝ HIỆU	TÊN VẬT TƯ + QUY CÁCH	ĐƠN VỊ	SỐ LƯỢNG	GHI CHÚ
1		TÊ HÀN DnxDn	CÁI	01	
2		TRỤ CỨU HỎA (3 CỬA LẤY NƯỚC)	BỘ	01	
3		VAN 2 CHIẾU BB Dn150	CÁI	01	VAN CÔNG TY CHÌM
4		ỐNG HDPE Dn150	M	4	
5		ĐOẠN ỐNG DẪN HƯỚNG (ỐNG CỎI) uPVC Dn150 ,L=0.5m	CÁI	01	
6		BU NHỰA Dn150	CÁI	01	
7		CHỤP VAN GANG	CÁI	01	
8		BÍCH THÉP RỘNG Dn150	CÁI	1	
9		BU LÔNG M16X70	BỘ	8	
10		GIOĂNG CAO SU Dn150	CÁI	2	



CỖ ỐNG	A (m)	B (m)	C (m)	KHỐI LƯỢNG (m3)	VÁN KHUÔN (m2)
Dn110 HDPE	0,40	0,50	0,20	0,040	0,76

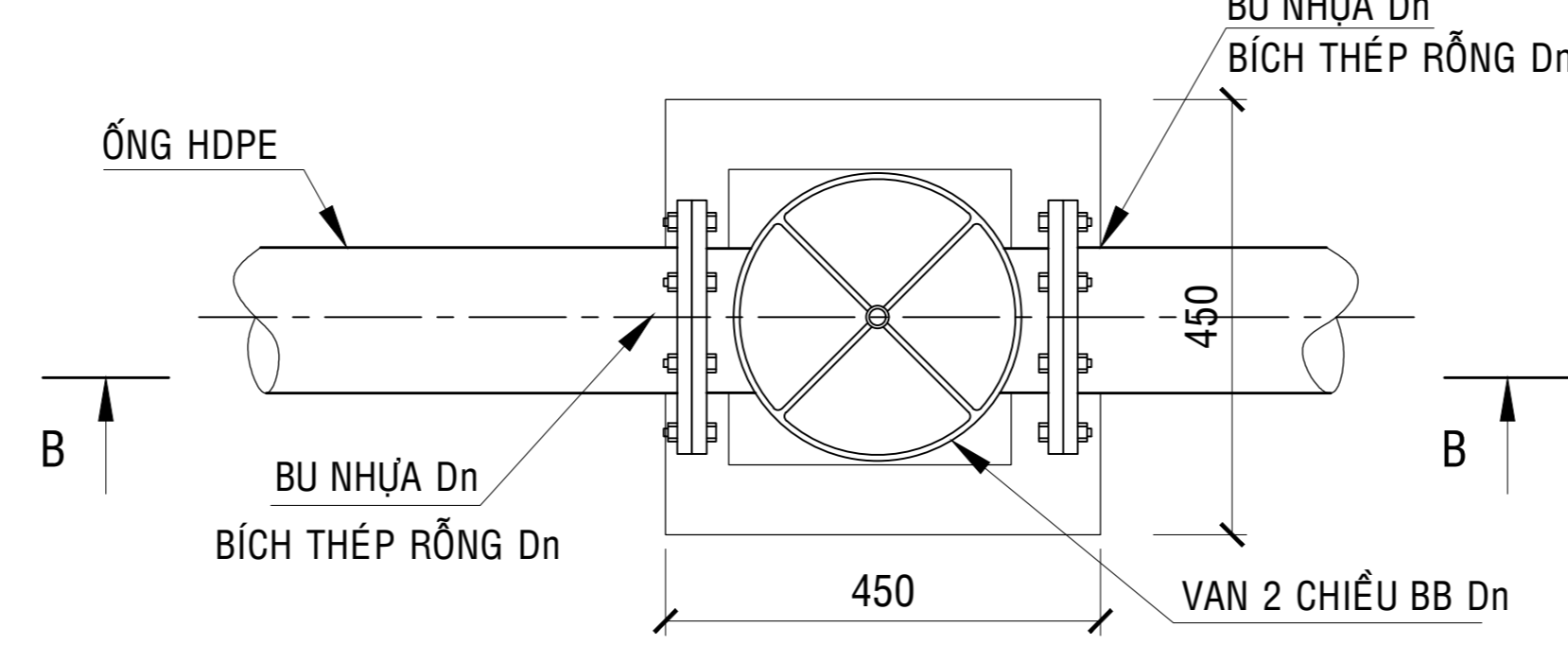


CỖ ỐNG	A (m)	B (m)	C (m)	KHỐI LƯỢNG (m3)	VÁN KHUÔN (m2)
Dn110	0,40	0,40	0,20	0,032	0,64

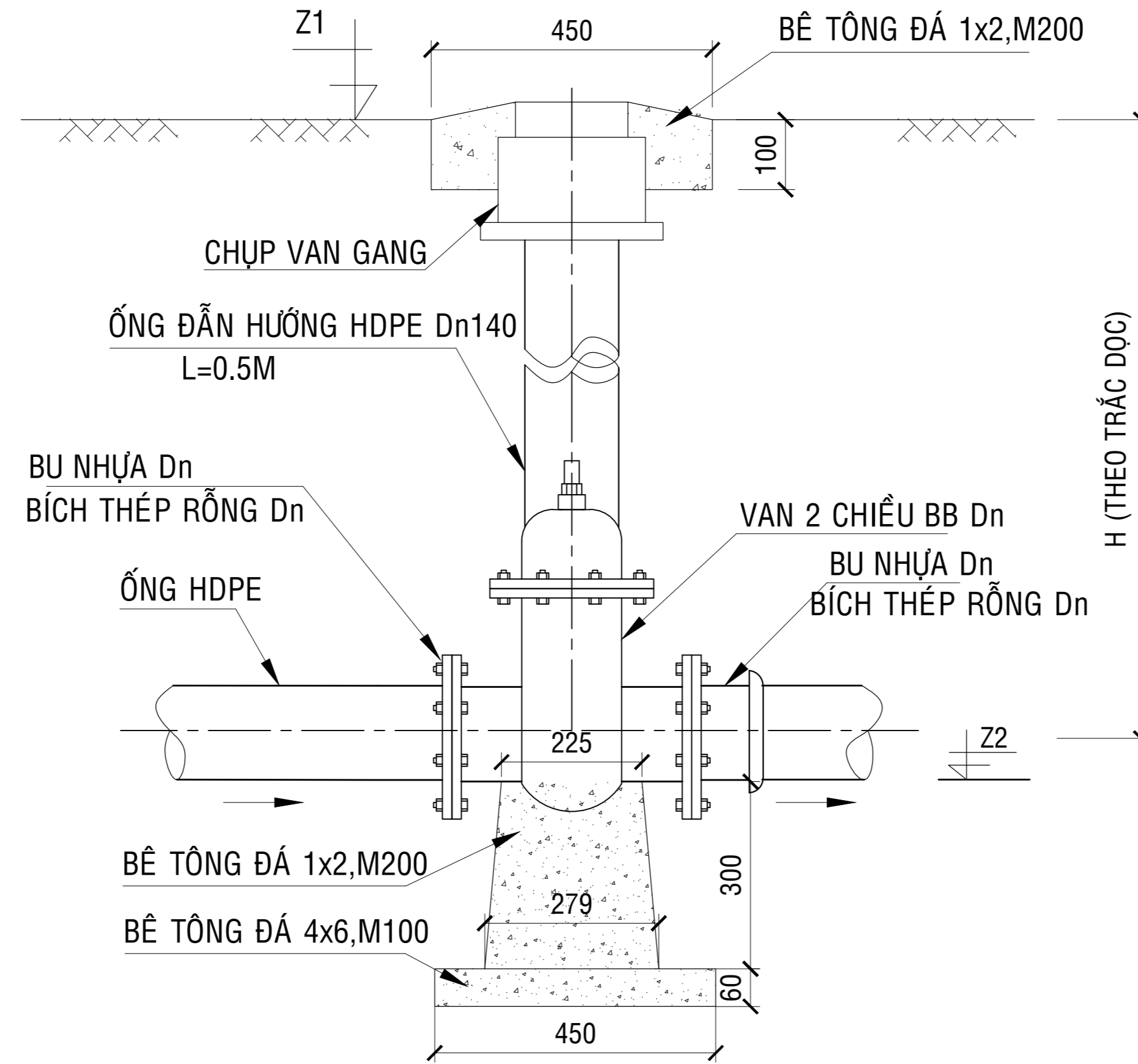
CHI TIẾT VAN CHẶN ĐIỂN HÌNH

TỶ LỆ 1:25

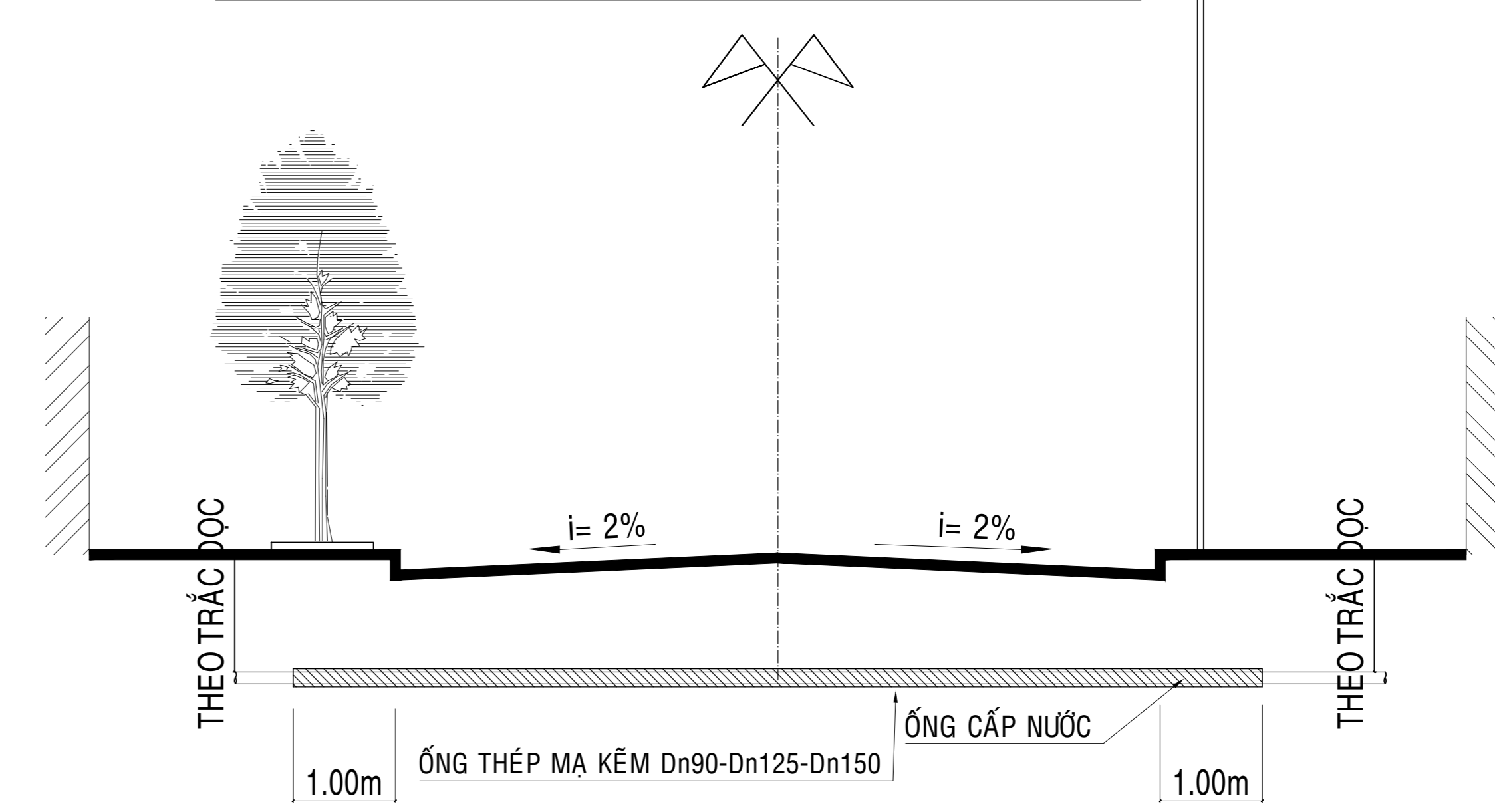
MẶT BẰNG VAN CHẶN



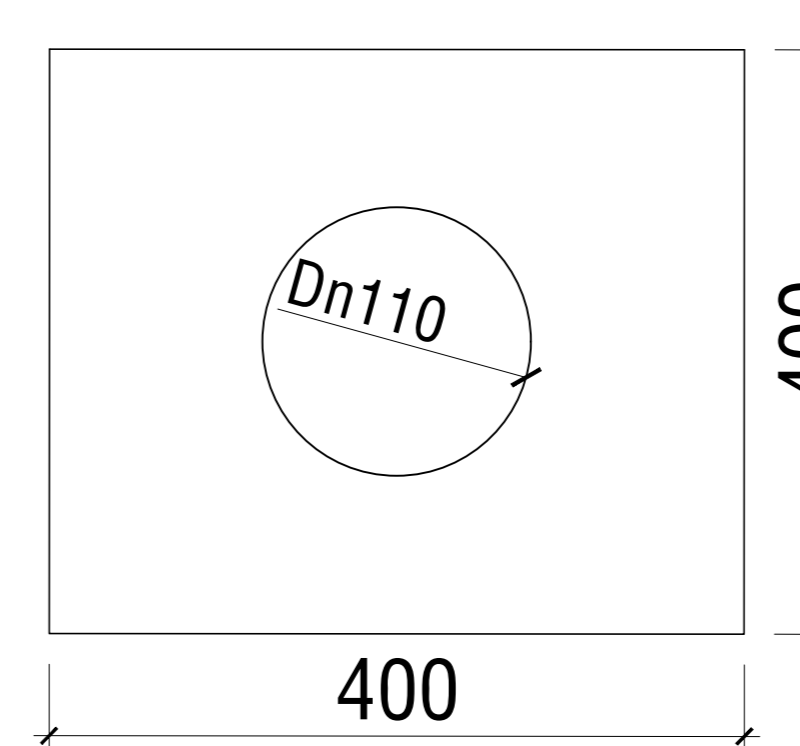
MẶT CẮT B-B



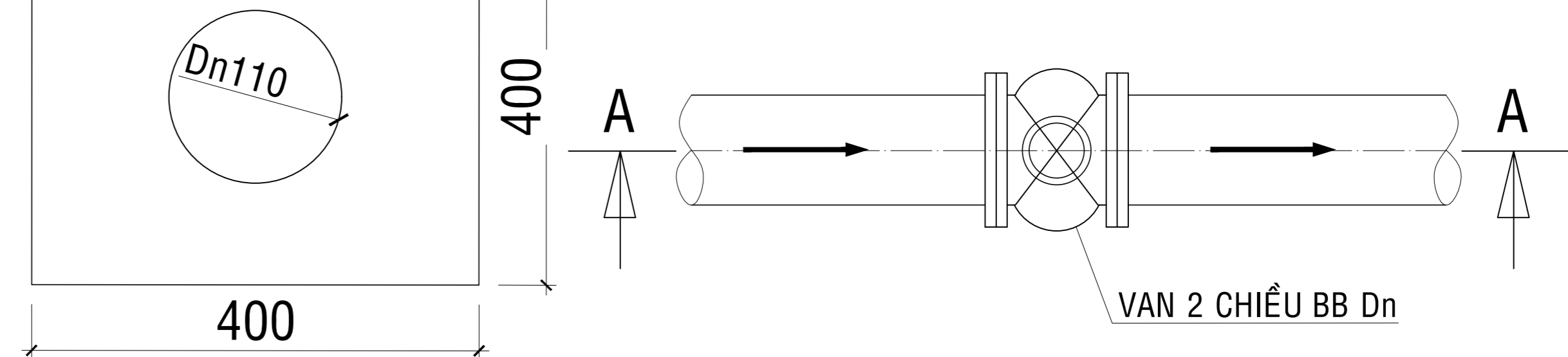
CHI TIẾT ỐNG BẰNG ĐƯỜNG ĐIỂN HÌNH



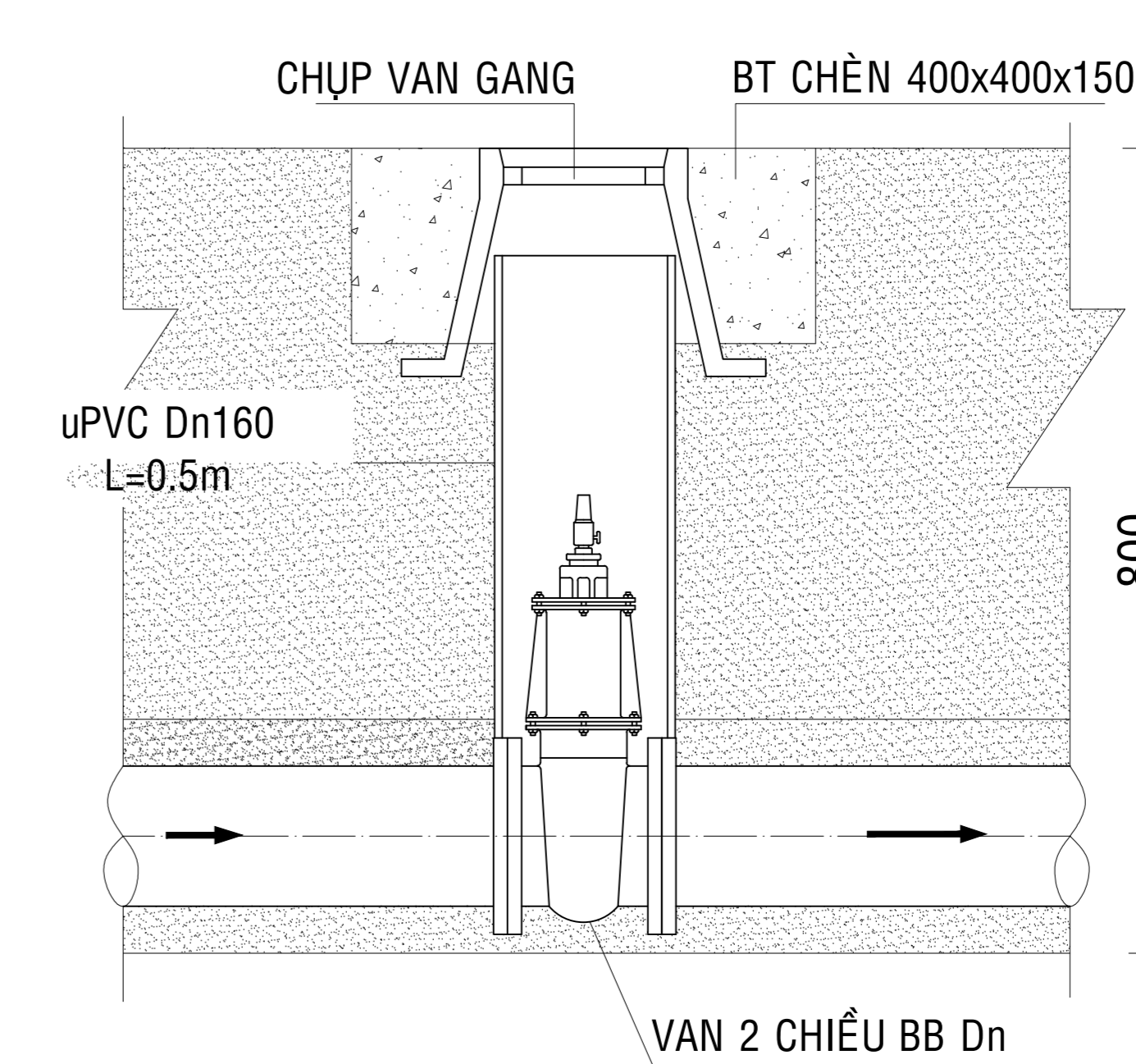
ĐẠN BÊ TÔNG ĐỊNH VỊ ỐNG DẪN HƯỚNG



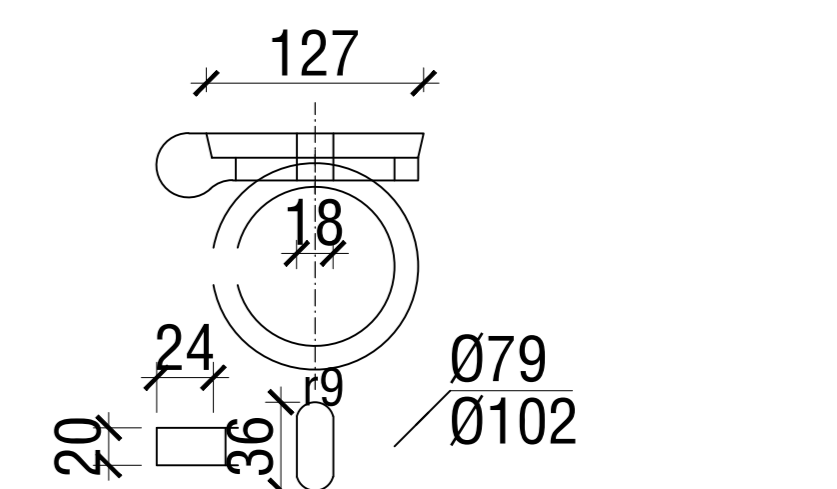
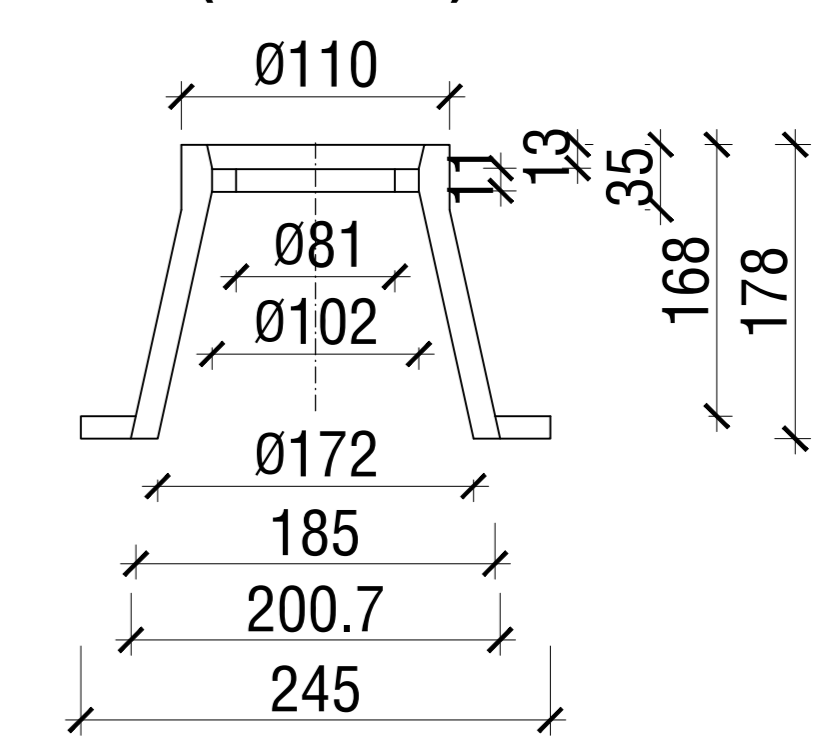
CHI TIẾT CHỤP VAN (Dn150, Dn125, Dn100, Dn50) MẶT BẰNG LẮP ĐẶT CHỤP VAN



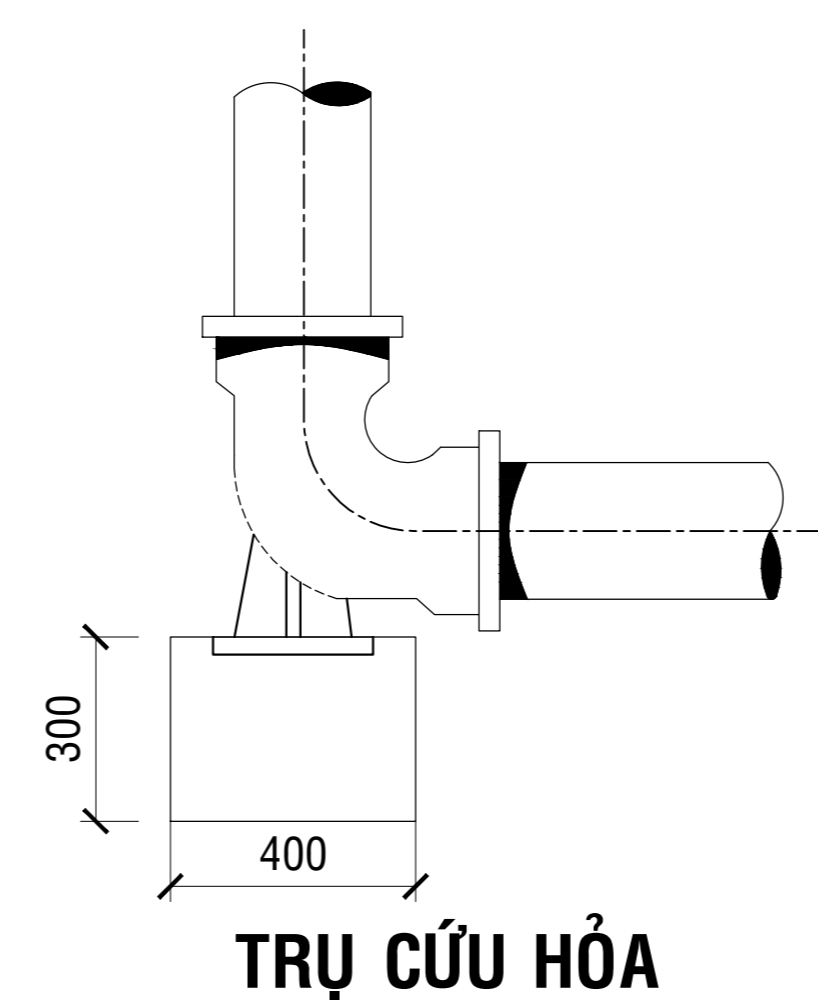
MẶT CẮT A-A



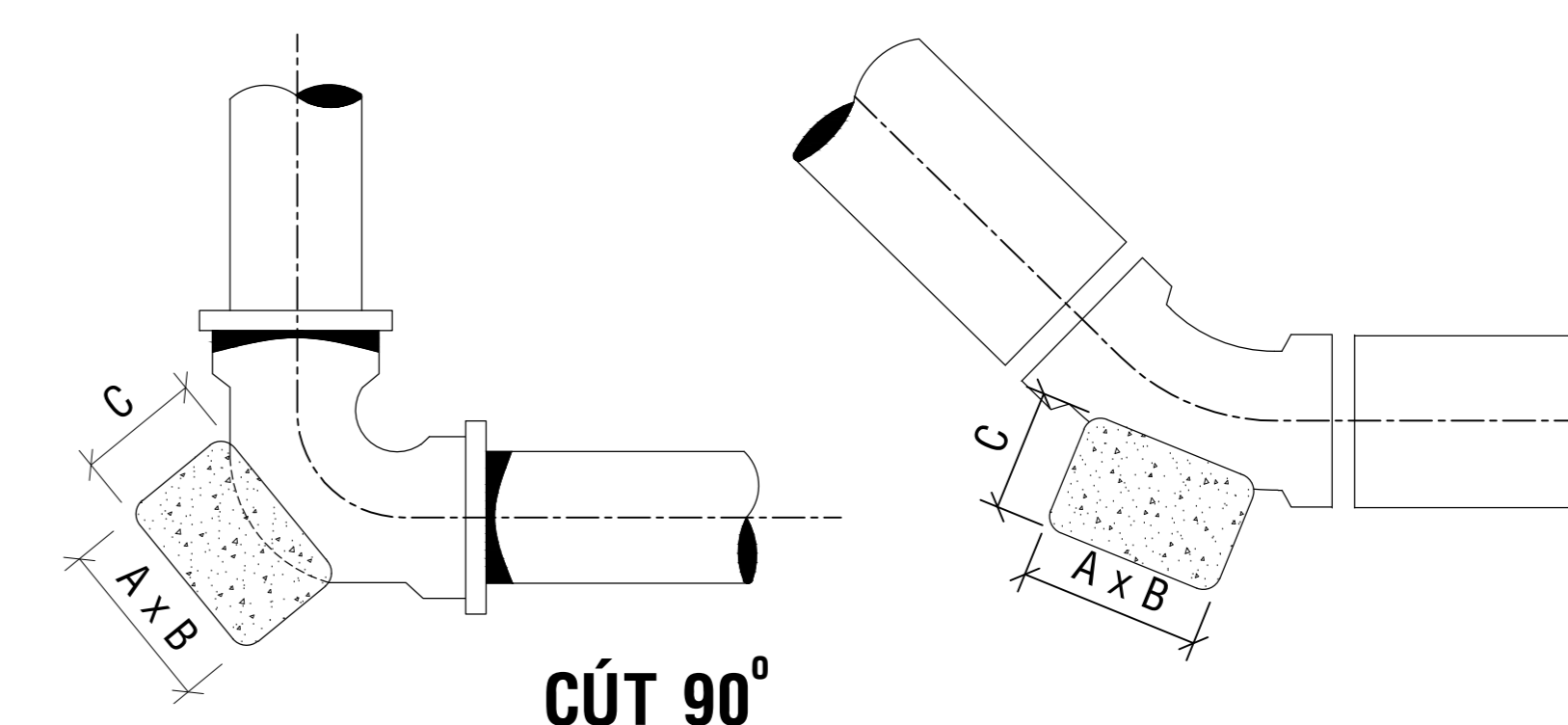
CHỤP VAN GANG (2 CHỤP)



GỐI ĐỖ PHỤ TÙNG



CỖ ỐNG	A (m)	B (m)	C (m)	KHỐI LƯỢNG (m3)	VÁN KHUÔN (m2)
Dn150	0,30	0,4	0,3	0,4	0,76



CỖ ỐNG	A (m)	B (m)	C (m)	KHỐI LƯỢNG (m3)	VÁN KHUÔN (m2)
Dn110	0,40	0,50	0,20	0,04	0,76
Dn160	0,45	0,55	0,20	0,0495	0,895

BẢN VẼ THIẾT KẾ CƠ SỞ

BASIC DESIGN DRAWING

CÔNG TRÌNH (Project Name) :

KHU DU LỊCH SINH THÁI HỒ NAM

ĐỊA ĐIỂM (Site) :

PHƯỜNG THÁI HÒA, THÀNH PHỐ TÂN UYÊN,
TỈNH BÌNH DƯƠNG

THẨM TRA THIẾT KẾ
(DESIGN EXAMINATION OF CONSULTANT)

THỎA THUẬN CỦA CHỦ ĐẦU TƯ
(APPROVAL OF EMPLOYER)

CÔNG TY CỔ PHẦN LÊ SINH



ĐỊA CHỈ: 10/2/2 ĐƯỜNG SỐ 7, KP.2, P.TAM BÌNH,
Q.THỦ ĐỨC, TP.HCM
TEL : 028-73084959 - HOTLINE: 0933333900
WEB: phugiahhoa.com - tuvanthietke.org
EMAIL: phugiahhoavn@gmail.com

GIÁM ĐỐC (Director):

KTS (Arc) : LÊ TẤN HÒA

CHỦ NHIỆM (Chairman) - CHỦ TRÌ :

KS (Eng) : ĐÀO KIM THIÊN

THIẾT KẾ (Designed by) :

KS (Eng) : VÕ THANH QUÍ

HẠNG MỤC (Item) :

CẤP NƯỚC

NỘI DUNG BẢN VẼ (Drawing Title) :

CHI TIẾT LẮP ĐẶT (1)

MỤC ĐÍCH PHÁT HÀNH	NGÀY
THIẾT KẾ CƠ SỞ	2023
TRÌNH DUYỆT	<input type="checkbox"/>
THẨM TRA	<input type="checkbox"/>
ĐẦU THẦU	<input type="checkbox"/>
THI CÔNG	<input type="checkbox"/>
KÝ HIỆU BẢN VẼ	CN-03/06
TỔNG SỐ BẢN VẼ	06