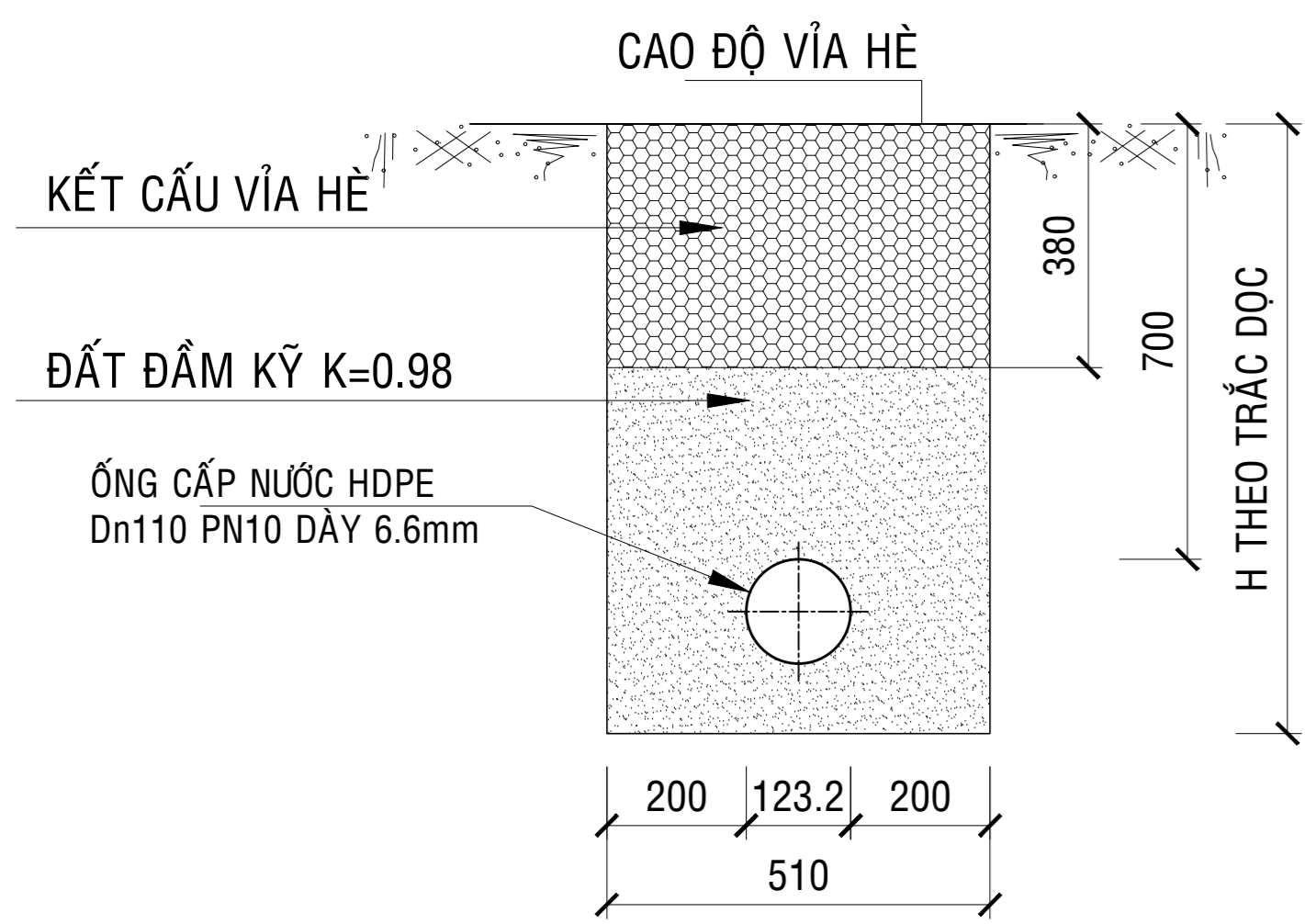
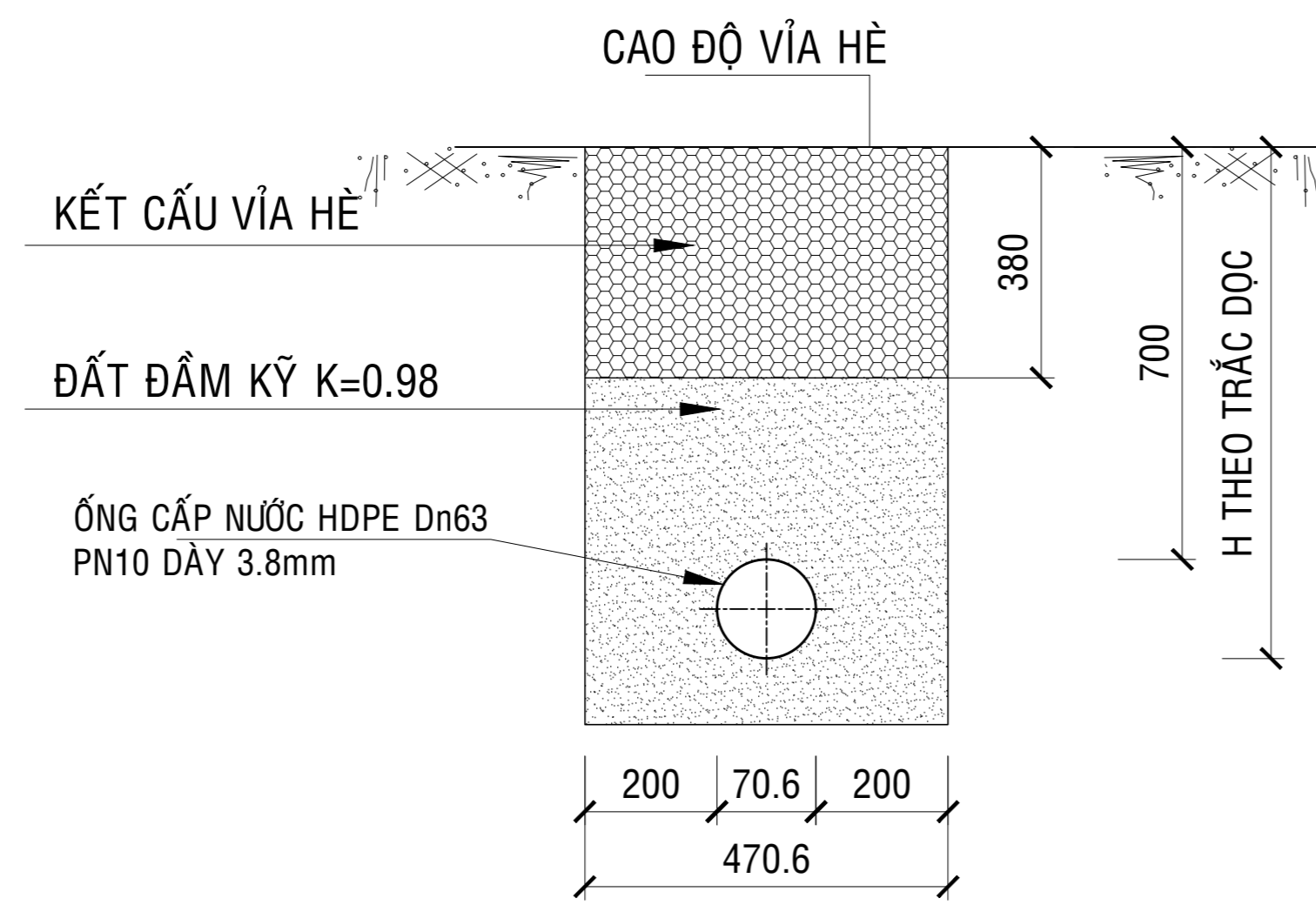


CHI TIẾT PHUI ĐÀO ĐẶT ỚNG

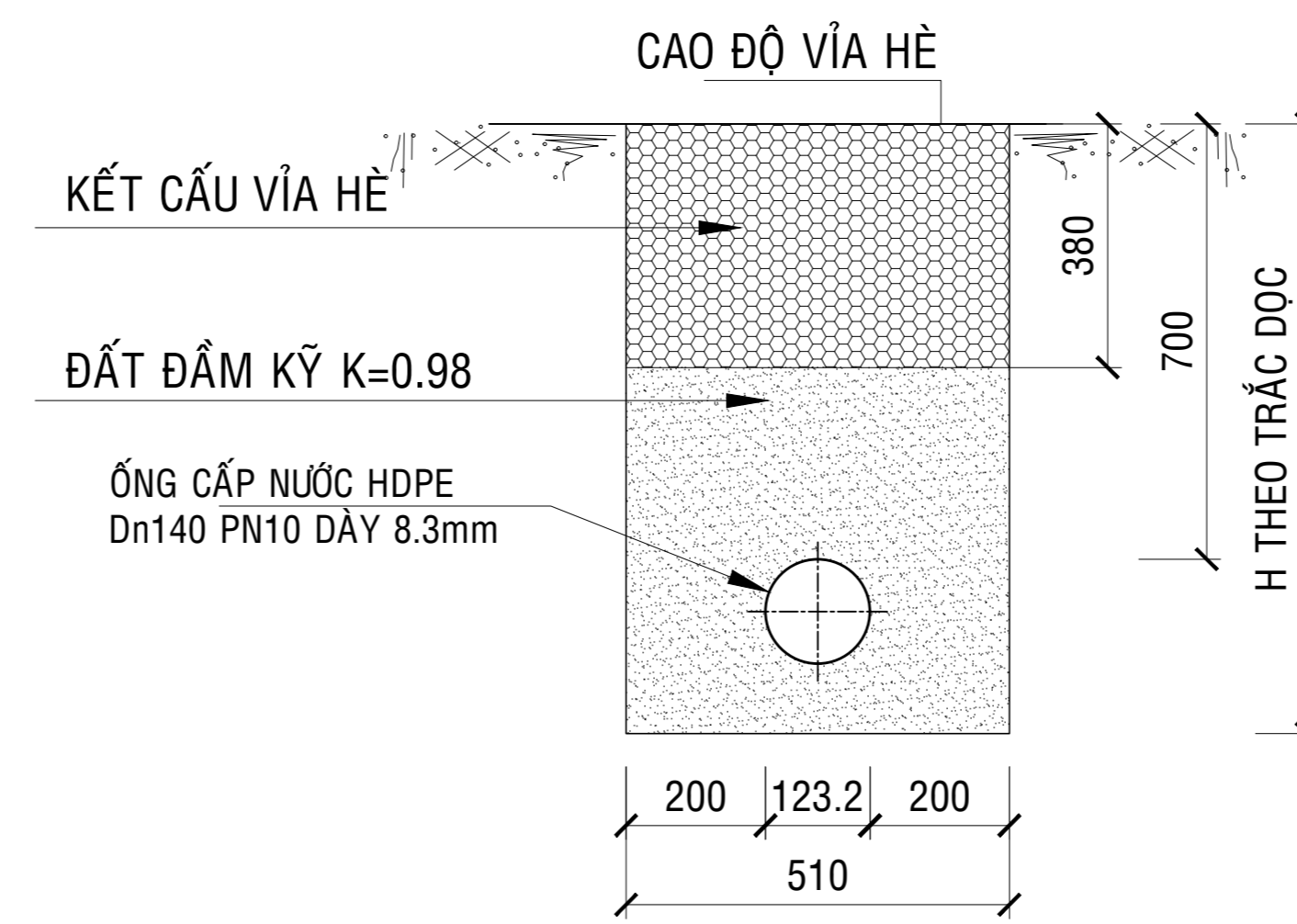
**CHI TIẾT PHUI ĐÀO ĐẶT ỚNG
HDPE Dn110 TRÊN VÍA HÈ**
TỶ LỆ: 1/20



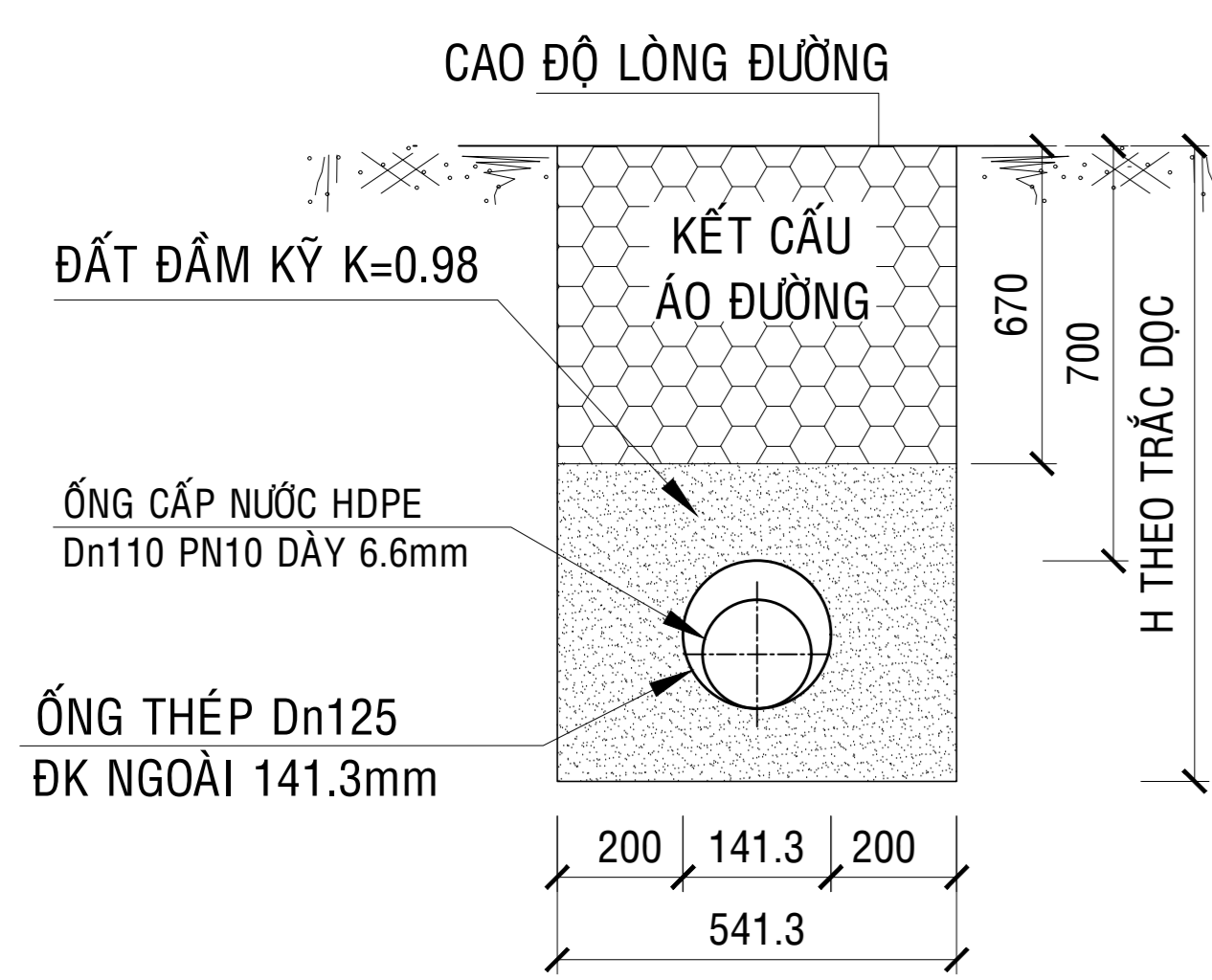
**CHI TIẾT PHUI ĐÀO ĐẶT ỚNG
HDPE Dn63 TRÊN VÍA HÈ**
TỶ LỆ: 1/20



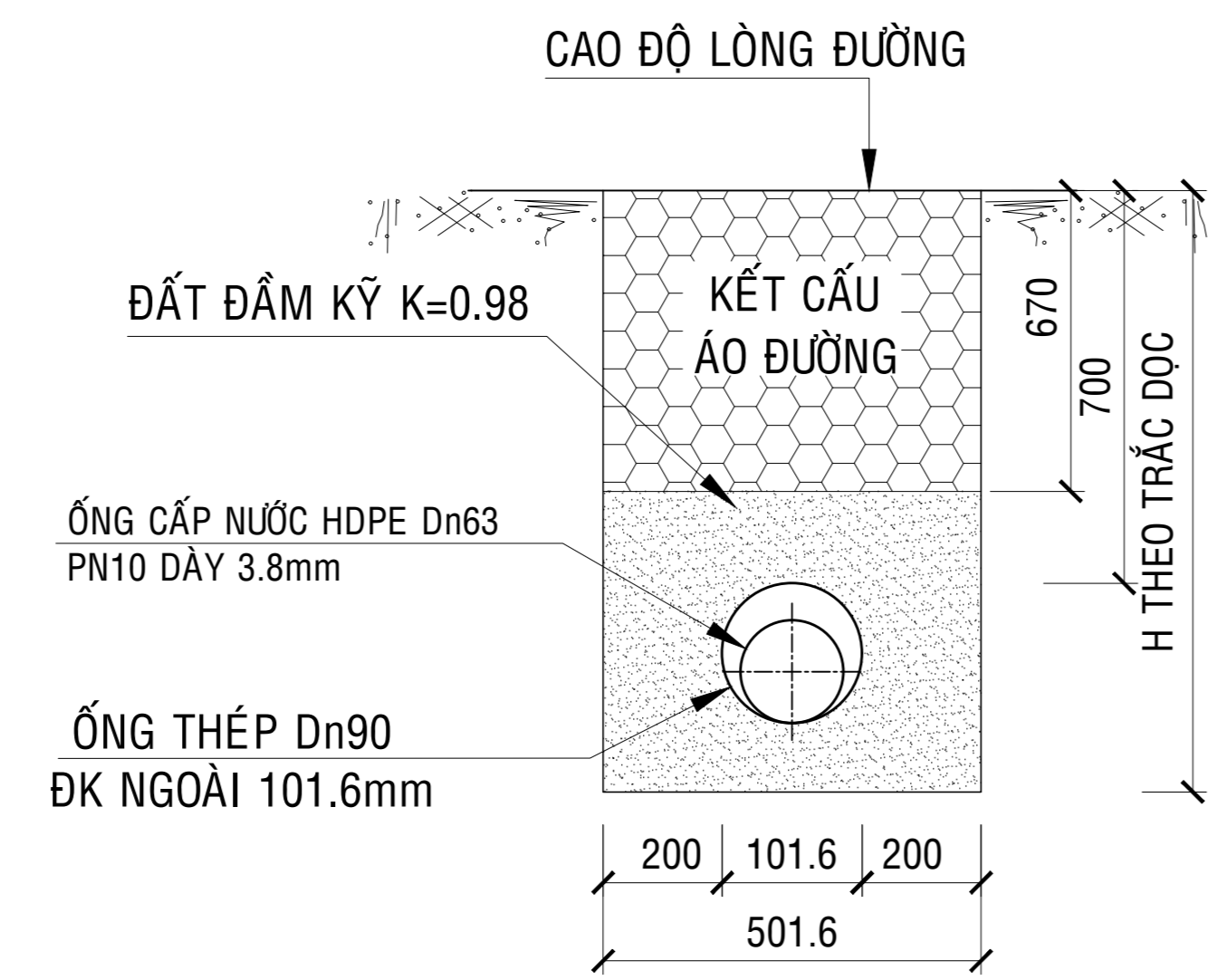
**CHI TIẾT PHUI ĐÀO ĐẶT ỚNG
HDPE Dn140 TRÊN VÍA HÈ**
TỶ LỆ: 1/20



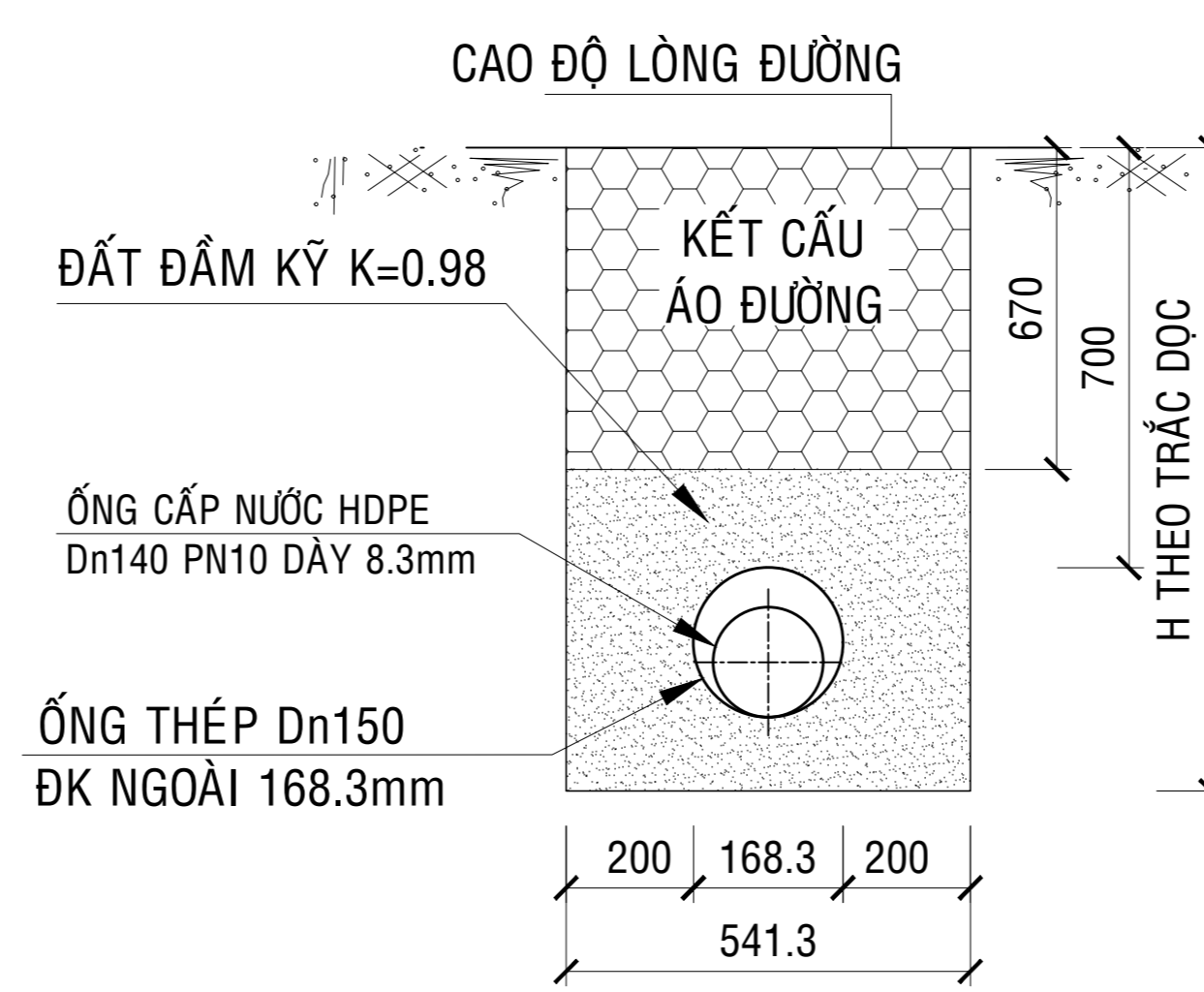
**CHI TIẾT PHUI ĐÀO ĐẶT ỚNG
HDPE Dn110 DƯỚI LÒNG ĐƯỜNG**
TỶ LỆ: 1/20



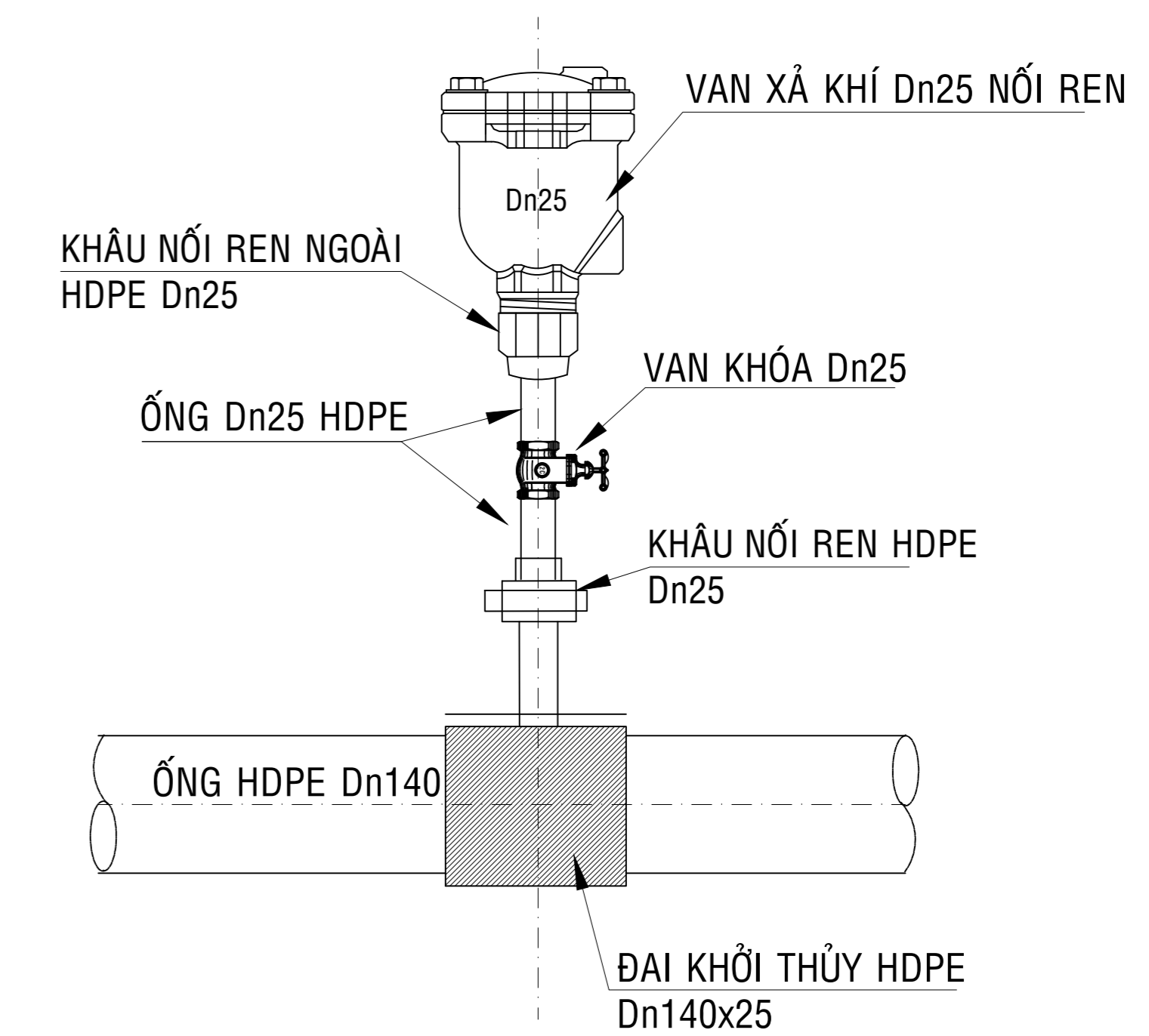
**CHI TIẾT PHUI ĐÀO ĐẶT ỚNG
HDPE Dn63 DƯỚI LÒNG ĐƯỜNG**
TỶ LỆ: 1/20



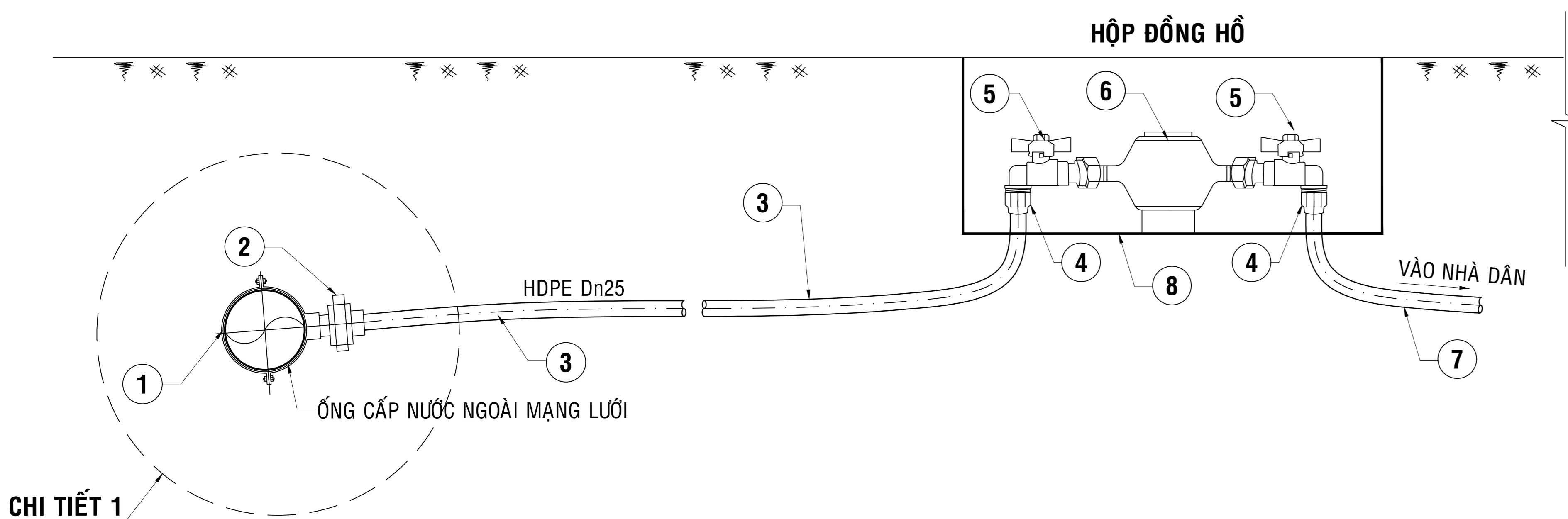
**CHI TIẾT PHUI ĐÀO ĐẶT ỚNG
HDPE Dn140 DƯỚI LÒNG ĐƯỜNG**
TỶ LỆ: 1/20



CHI TIẾT XẢ KHÍ LẮP ĐẶT TRÊN ĐƯỜNG ỚNG ĐI CHUNG TRONG HỐ ĐỒNG HỒ TỔNG



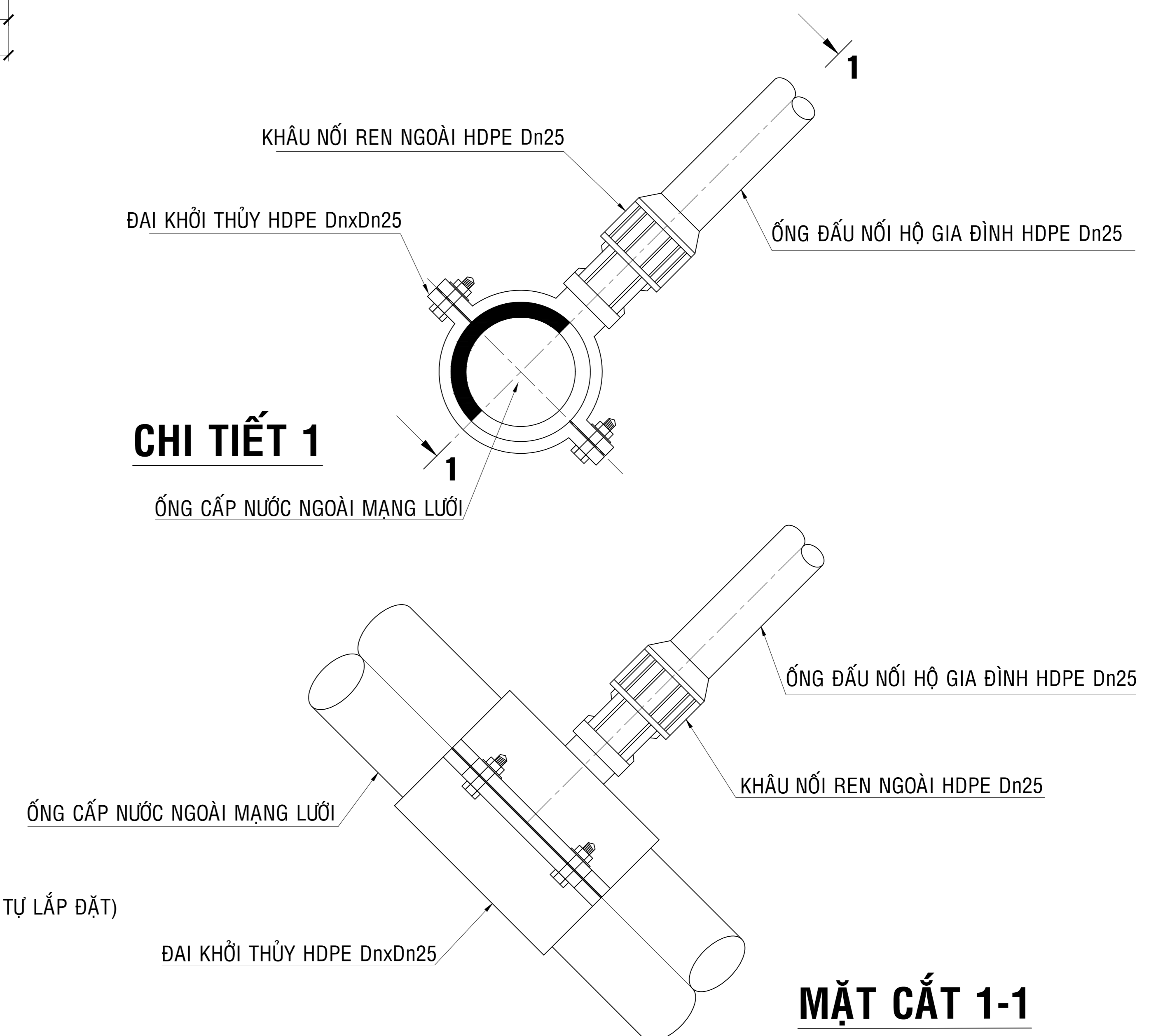
CHI TIẾT ĐẦU NỐI NƯỚC TỪ MẠNG LƯỚI VÀO HỘ GIA ĐÌNH



GHI CHÚ:

- 1 ĐAI KHỖI THỦY DnxDn25
- 2 BỘ KHẤU NỐI REN HDPE Dn25
- 3 ỚNG HDPE Dn 25 NGOÀI ĐỒNG HỒ
- 4 KHẤU NỐI REN NGOÀI HDPE Dn25
- 5 VAN GÓC LIÊN HỢP 2 CHIỀU Dn25
- 6 ĐỒNG HỒ NƯỚC Dn15
- 7 ỚNG HDPE Dn25 SAU ĐỒNG HỒ (DO HỘ GIA ĐÌNH TỰ LẮP ĐẶT)
- 8 HỘP ĐỒNG HỒ

CHI TIẾT 1



MẶT CẮT 1-1

BẢN VẼ THIẾT KẾ CƠ SỞ

BASIC DESIGN DRAWING

CÔNG TRÌNH (Project Name) :

KHU DU LỊCH SINH THÁI HỒ NAM

ĐỊA ĐIỂM (Site) :

PHƯỜNG THÁI HÒA, THÀNH PHỐ TÂN UYÊN,
TỈNH BÌNH DƯƠNG

THẨM TRA THIẾT KẾ

(DESIGN EXAMINATION OF CONSULTANT)

THỎA THUẬN CỦA CHỦ ĐẦU TƯ

(APPROVAL OF EMPLOYER)

CÔNG TY CỔ PHẦN LÊ SINH



ĐỊA CHỈ: 10/2/2 ĐƯỜNG SỐ 7, KP.2, P.TAM BÌNH,
Q.THỦ ĐỨC, TP.HCM
TEL : 028-73084959 - HOTLINE: 0933339900
WEB: phugiahoa.com - tuvanthietke.org
EMAIL: phugiahoavn@gmail.com

GIÁM ĐỐC (Director):

KTS (Arc) : LÊ TẤN HÒA

CHỦ NHIỆM (Chairman) - CHỦ TRÌ :

KS (Eng) : ĐÀO KIM THIÊN

THIẾT KẾ (Designed by) :

KS (Eng) : VÕ THANH QUÍ

HẠNG MỤC (Item) :

CẤP NƯỚC

NỘI DUNG BẢN VẼ (Drawing Title) :

CHI TIẾT LẮP ĐẶT (2)

MỤC ĐÍCH PHÁT HÀNH

NGÀY

THIẾT KẾ CƠ SỞ

2023

TRÌNH DUYỆT

THẨM TRA

ĐẦU THẦU

THI CÔNG

KÝ HIỆU BẢN VẼ

CN-04/06

TỔNG SỐ BẢN VẼ

06