

**BẢN VẼ THIẾT KẾ  
CƠ SỞ  
BASIC DESIGN DRAWING**

CÔNG TRÌNH (Project Name) :  
**KHU DU LỊCH SINH THÁI  
HỒ NAM**

ĐỊA ĐIỂM (Site) :  
PHƯỜNG THÁI HOÀ, THÀNH PHỐ TÂN UYÊN,  
TỈNH BÌNH DƯƠNG

THẨM TRA THIẾT KẾ  
(DESIGN EXAMINATION OF CONSULTANT)

THỎA THUẬN CỦA CHỦ ĐẦU TƯ  
(APPROVAL OF EMPLOYER)

**CÔNG TY CỔ PHẦN LÊ SINH**



ĐỊA CHỈ: 10/2/2 ĐƯỜNG SỐ 7, KP.2, P.TAM BÌNH,  
Q.THỦ ĐỨC, TP.HCM  
TEL : 028-73084959 - HOTLINE: 0933333900  
WEB: phugiahhoa.com - tuvanthietke.org  
EMAIL: phugiahhoavn@gmail.com

GIÁM ĐỐC :

KTS (Arc) . LÊ TẤN HOÀ  
CHỦ NHIỆM (Chairman) :

KS (Eng) . ĐÀO KIM THIÊN  
CHỦ TRÌ :

KS (Eng) . HUỖNH THI ĐUA  
THIẾT KẾ (Designed by) :

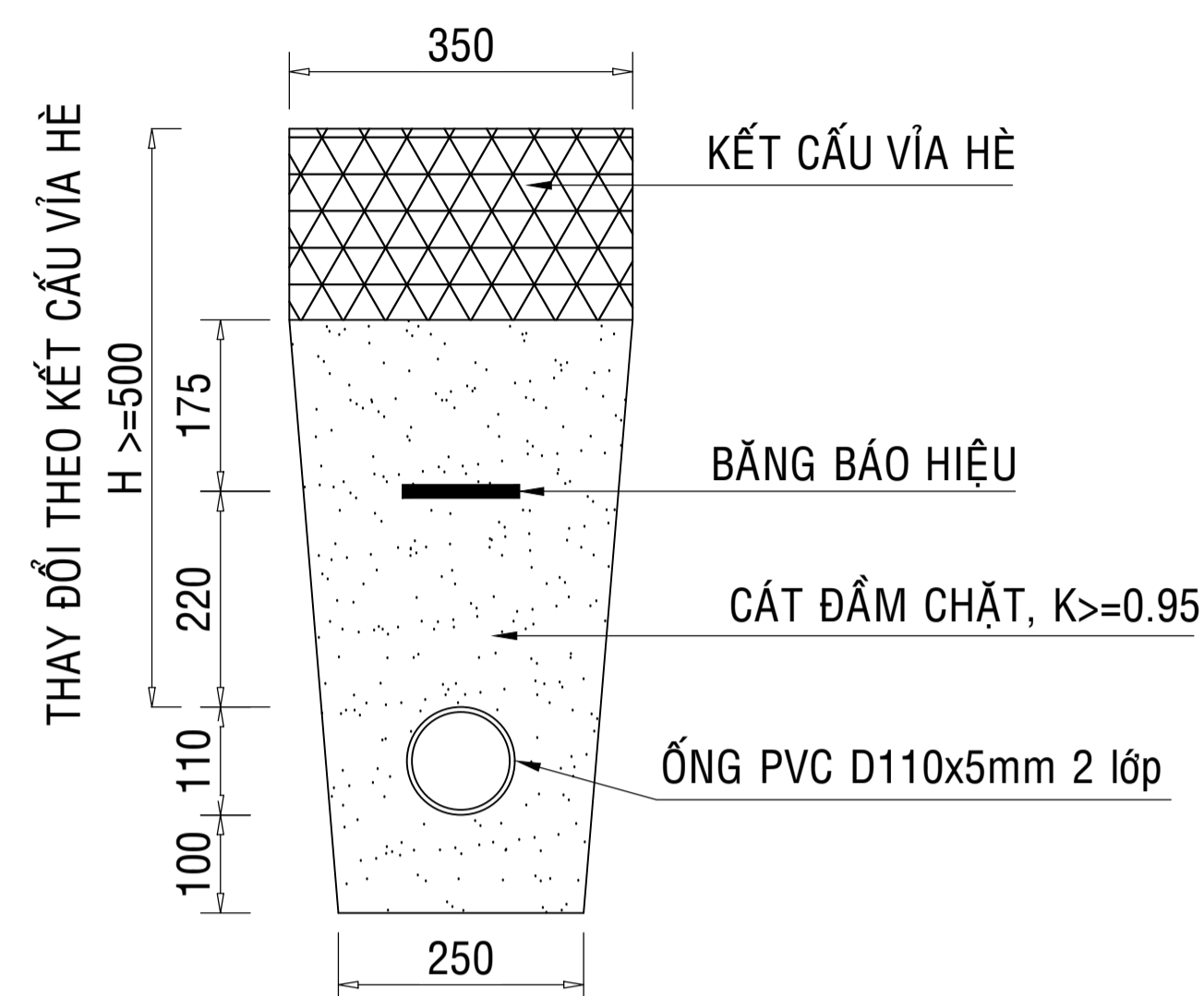
KS (Eng) . HUỖNH NGUYỄN HOÀNG LINH  
HANG MỤC (Item) :

**THÔNG TIN LIÊN LẠC**

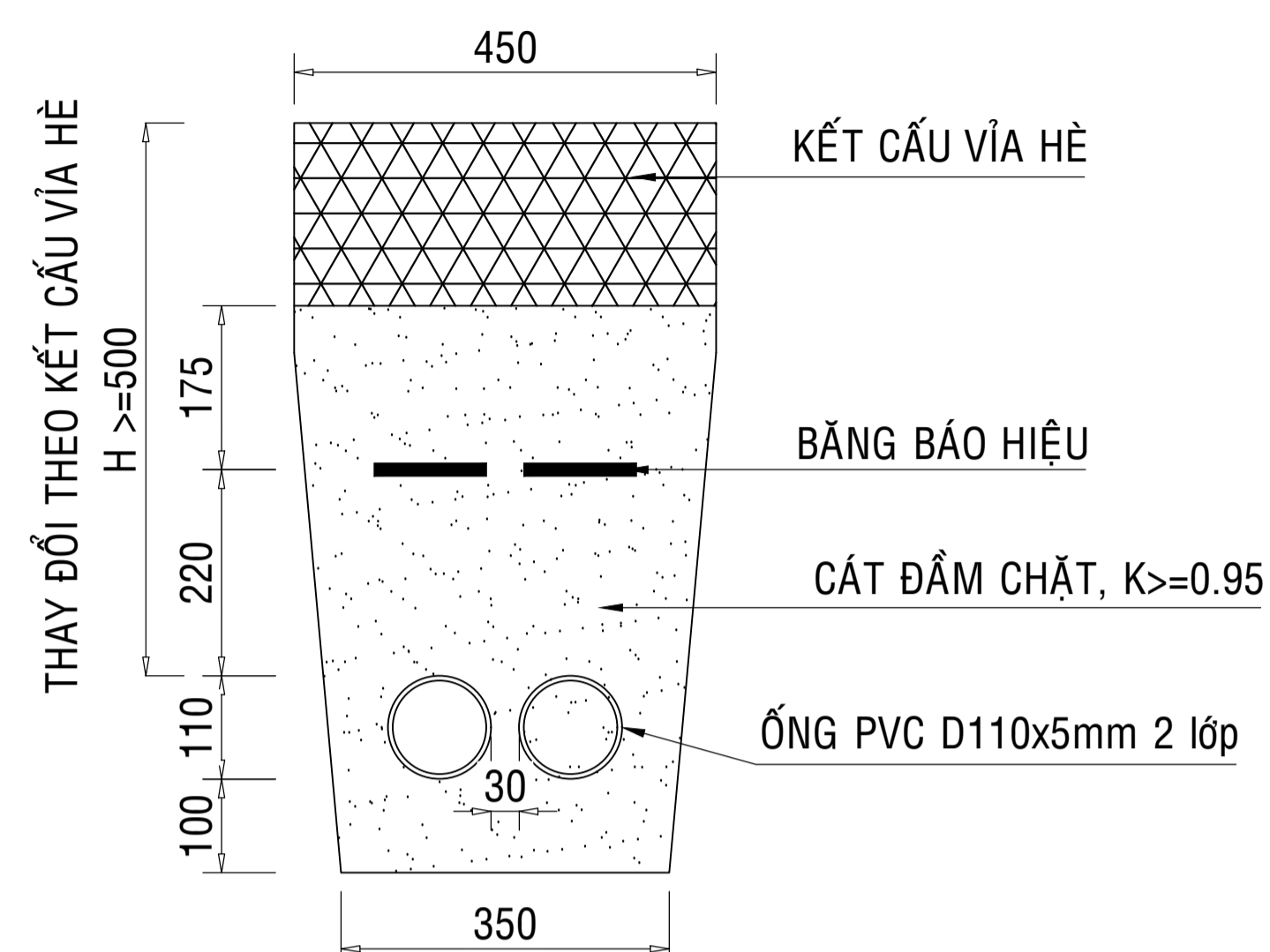
NỘI DUNG BẢN VẼ (Drawing Title) :

**CHI TIẾT MƯƠNG CẤP ĐIỂN HÌNH**

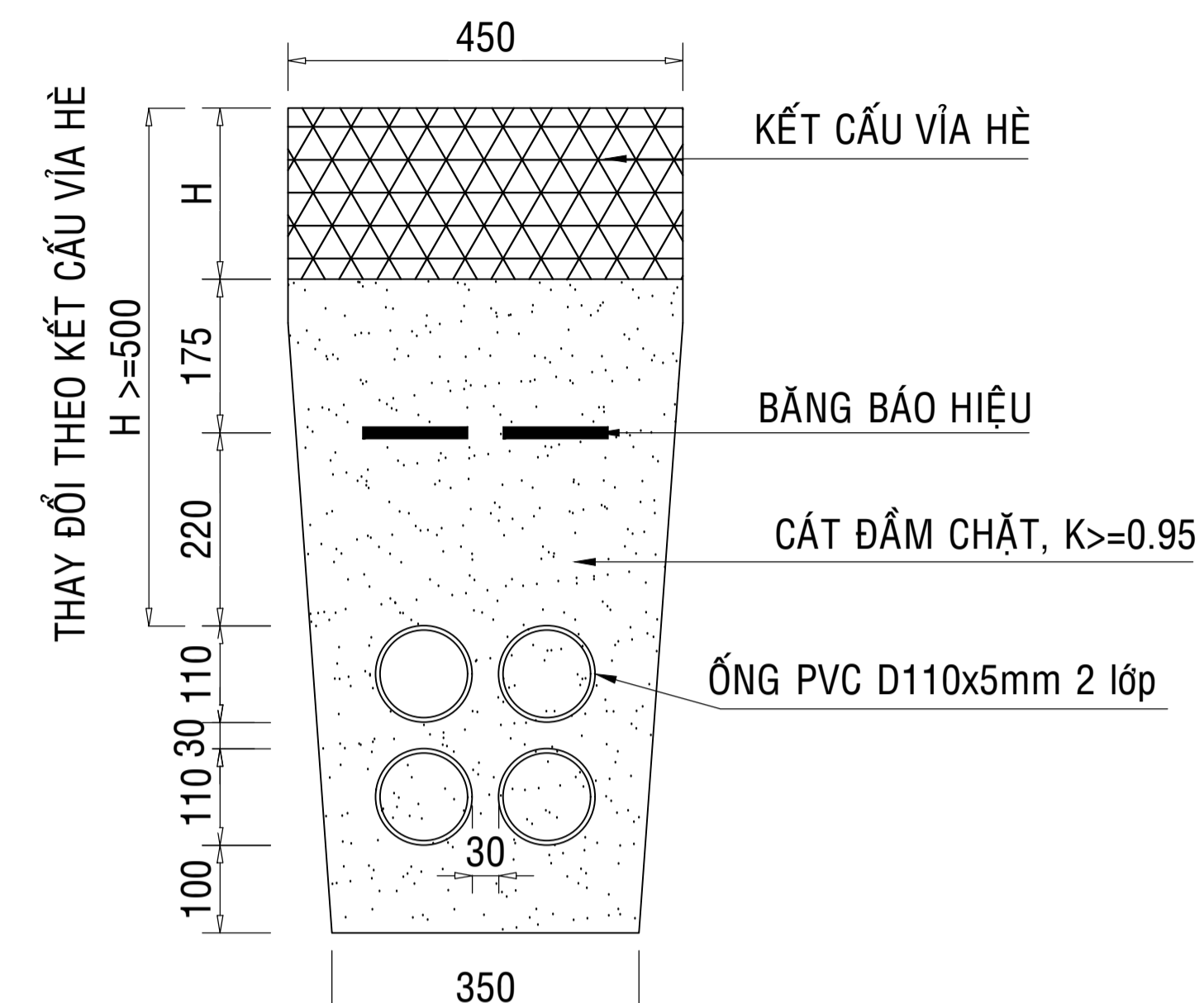
MỤC ĐÍCH PHÁT HÀNH	NGÀY
THIẾT KẾ CƠ SỞ	2023
TRÌNH DUYỆT	<input type="checkbox"/>
THẨM TRA	<input type="checkbox"/>
ĐẤU THẤU	<input type="checkbox"/>
THI CÔNG	<input type="checkbox"/>
KÝ HIỆU BẢN VẼ	TTL-04/04
TỔNG SỐ BẢN VẼ	04



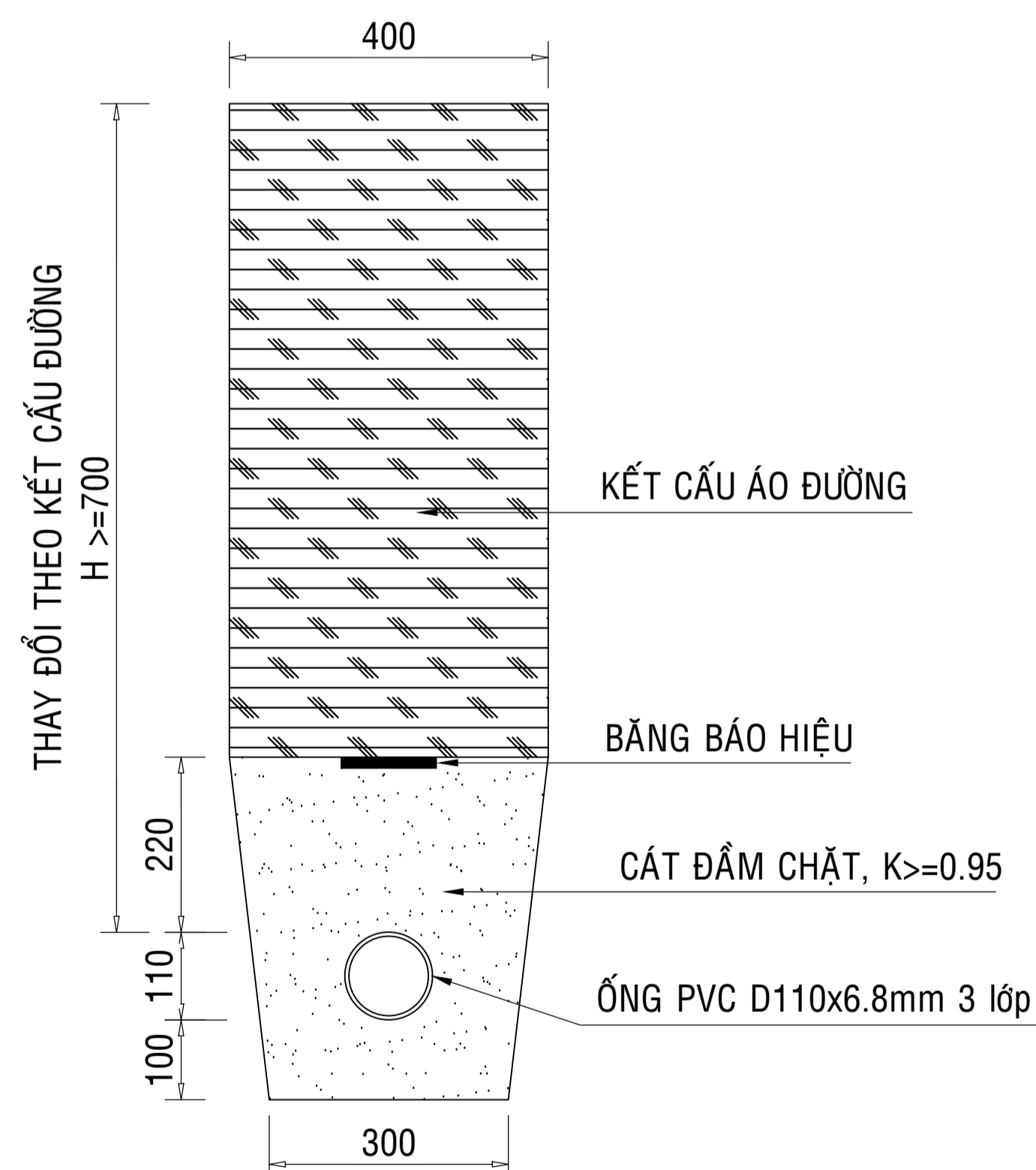
**MƯƠNG CẤP 1 ỐNG PVC D110x5mm 2 LỚP  
ĐI DƯỚI VỈA HÈ**



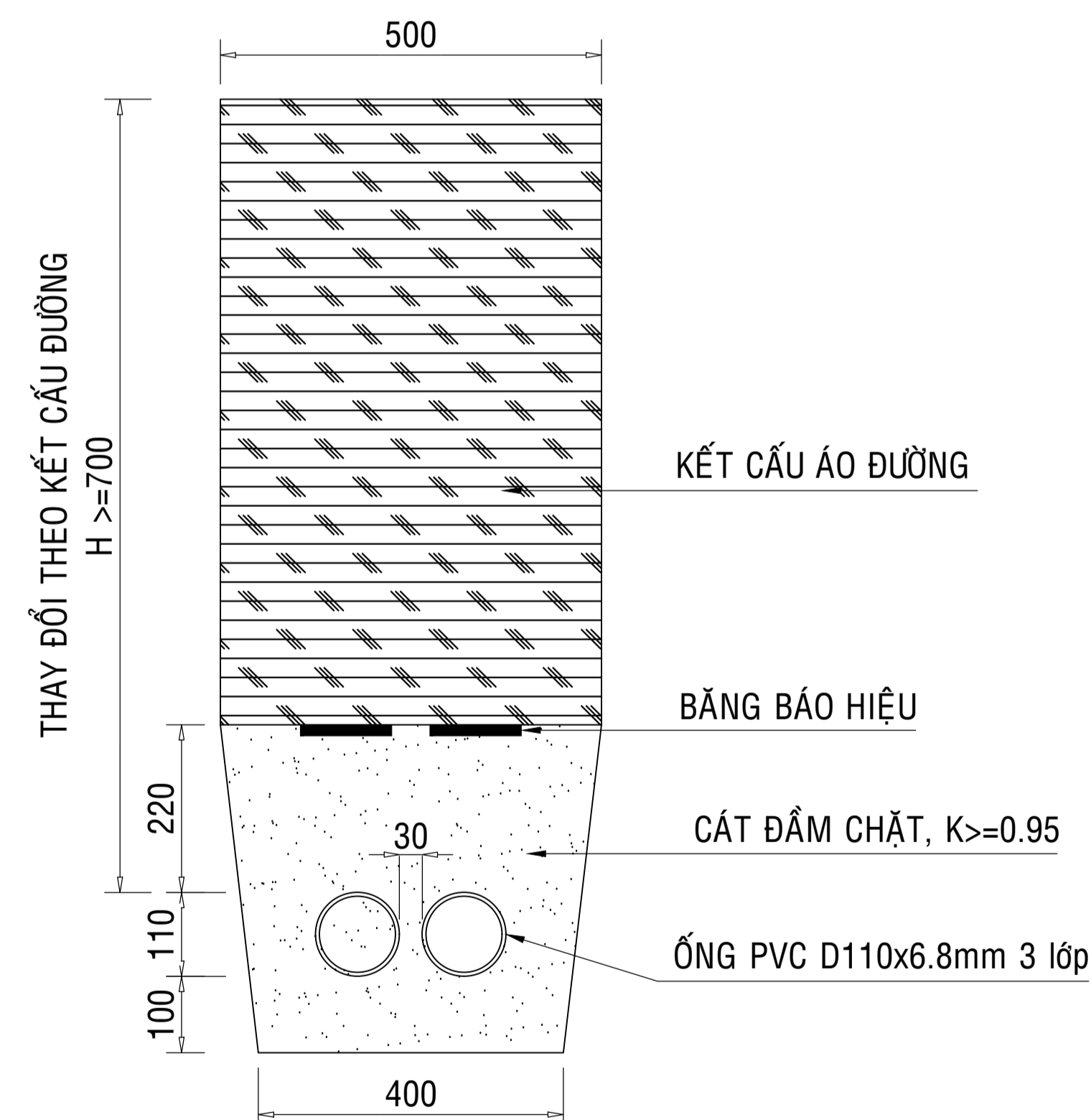
**MƯƠNG CẤP 2 ỐNG PVC D110x5mm 2 LỚP  
ĐI DƯỚI VỈA HÈ**



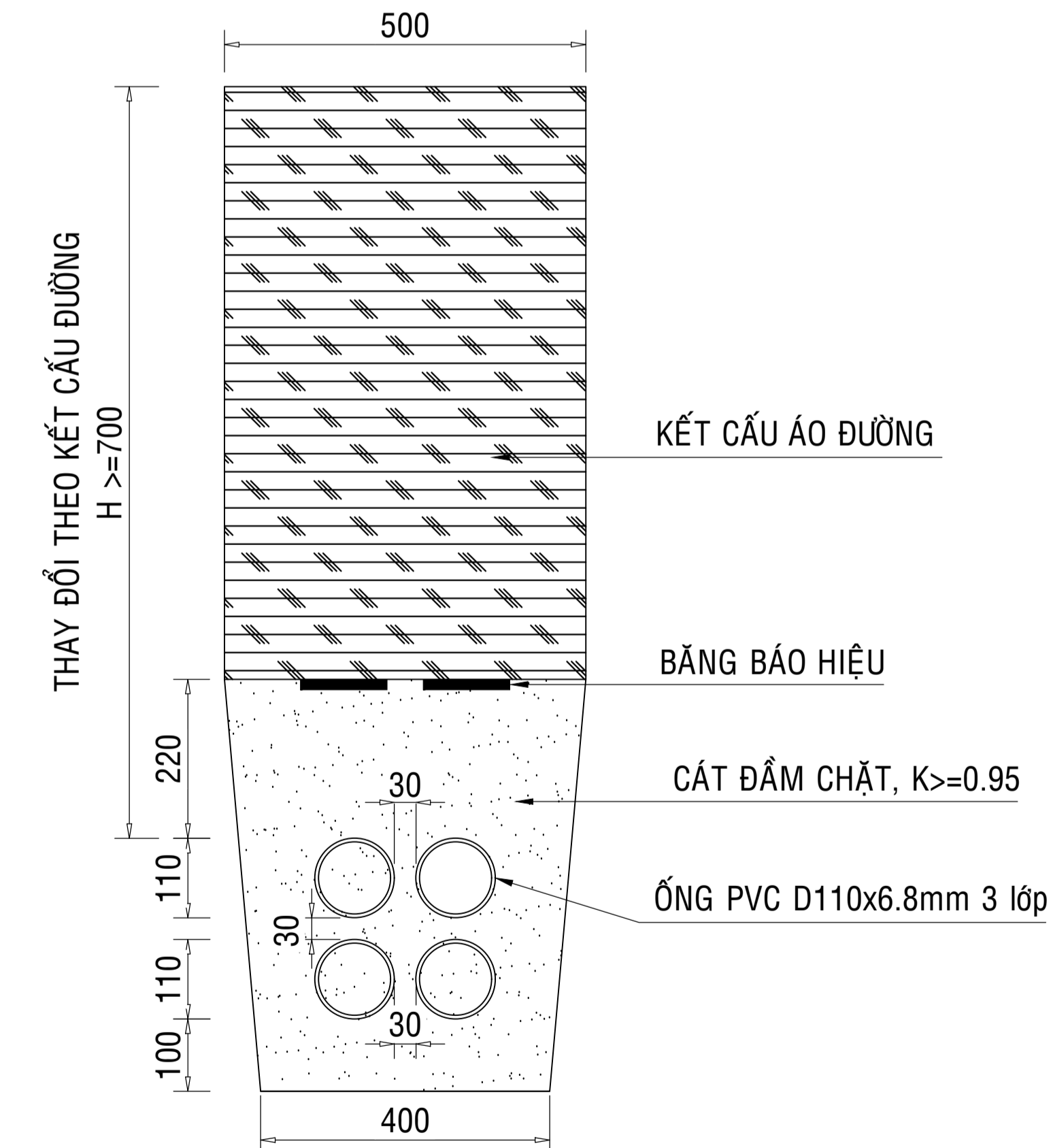
**MƯƠNG CẤP 3-4 ỐNG PVC D110x5mm 2 LỚP  
ĐI DƯỚI VỈA HÈ**



**MƯƠNG CẤP 1 ỐNG PVC D110x6.8mm 3 LỚP  
ĐI DƯỚI LÒNG ĐƯỜNG**



**MƯƠNG CẤP 2 ỐNG PVC D110x6.8mm 3 LỚP  
ĐI DƯỚI LÒNG ĐƯỜNG**



**MƯƠNG CẤP 3-4 ỐNG PVC D110x6.8mm 3 LỚP  
ĐI DƯỚI LÒNG ĐƯỜNG**