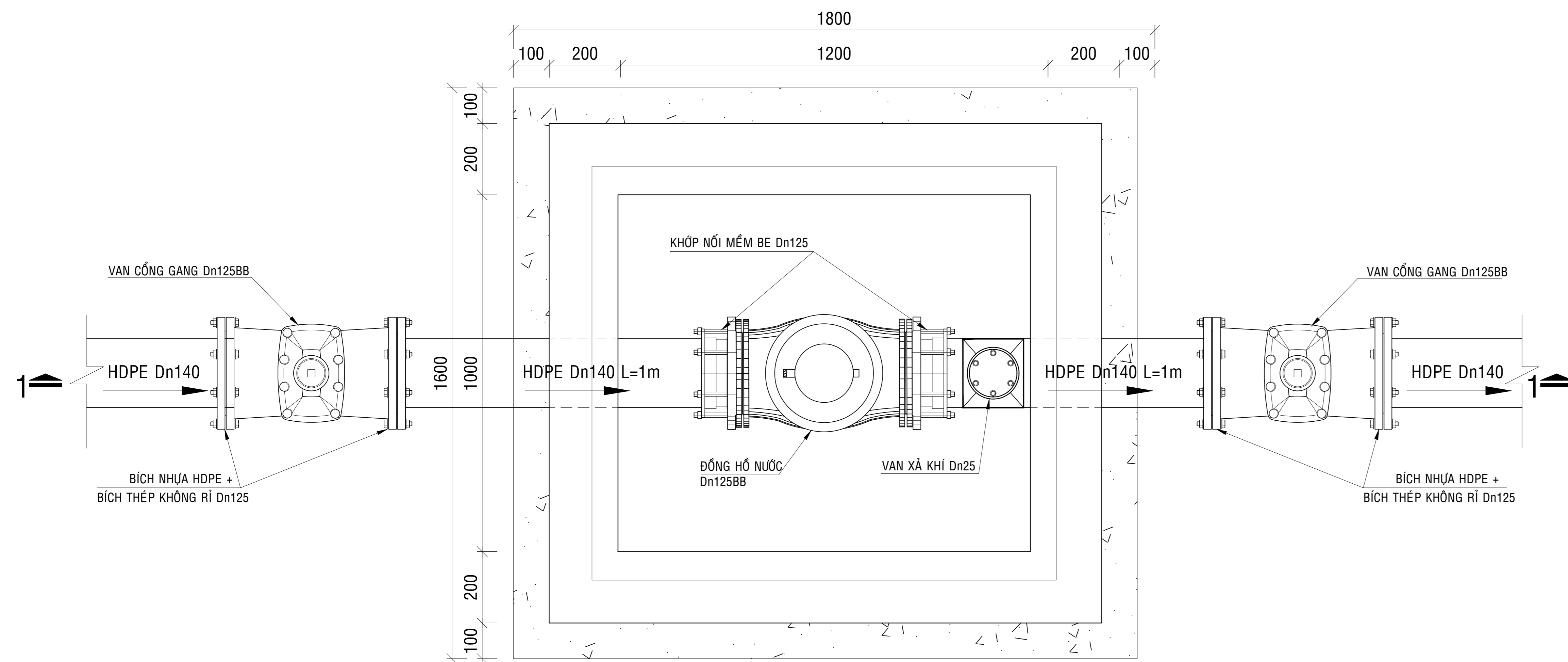


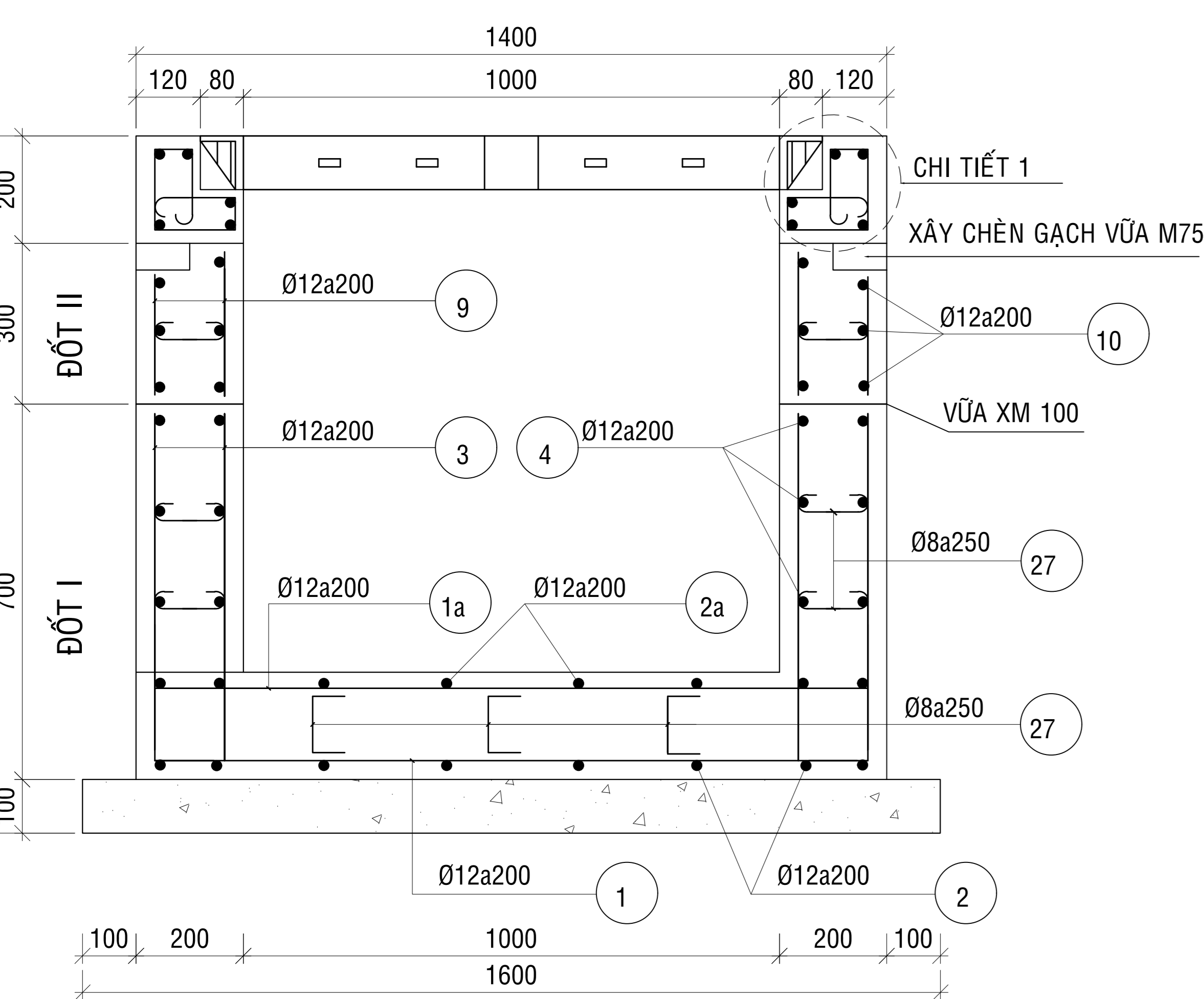
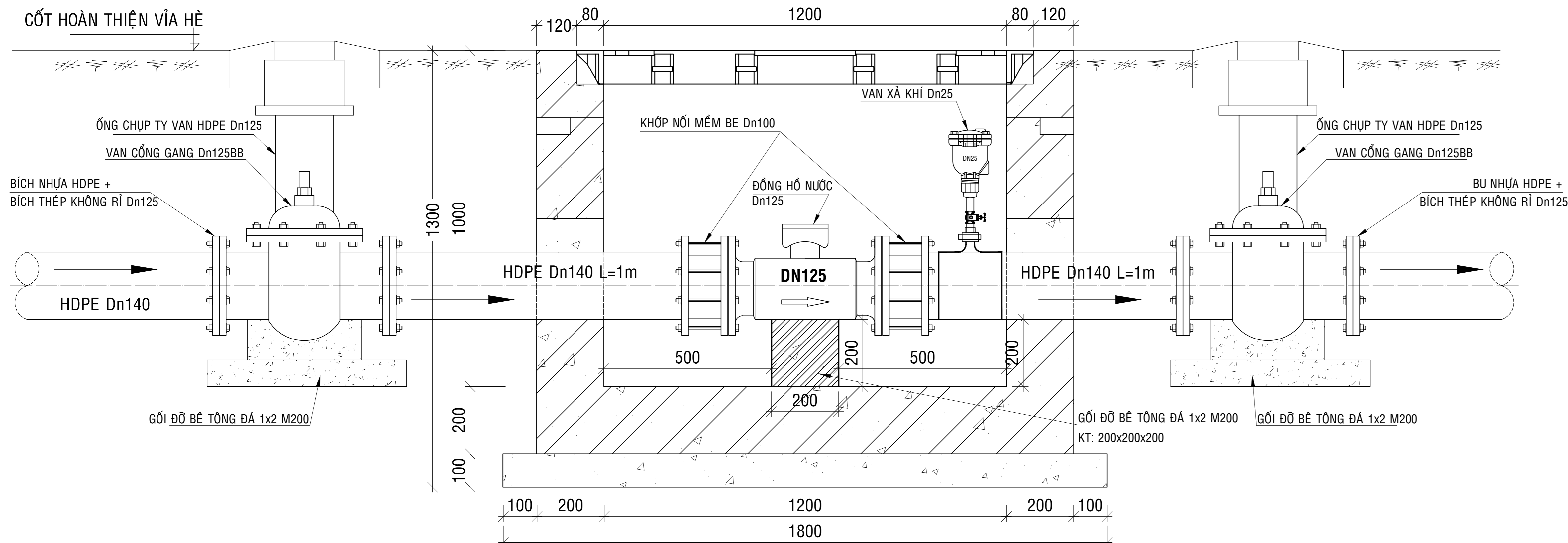
MẶT BẰNG LẮP ĐẶT ĐỒNG HỒ TỔNG

TỈ LỆ: 1/15



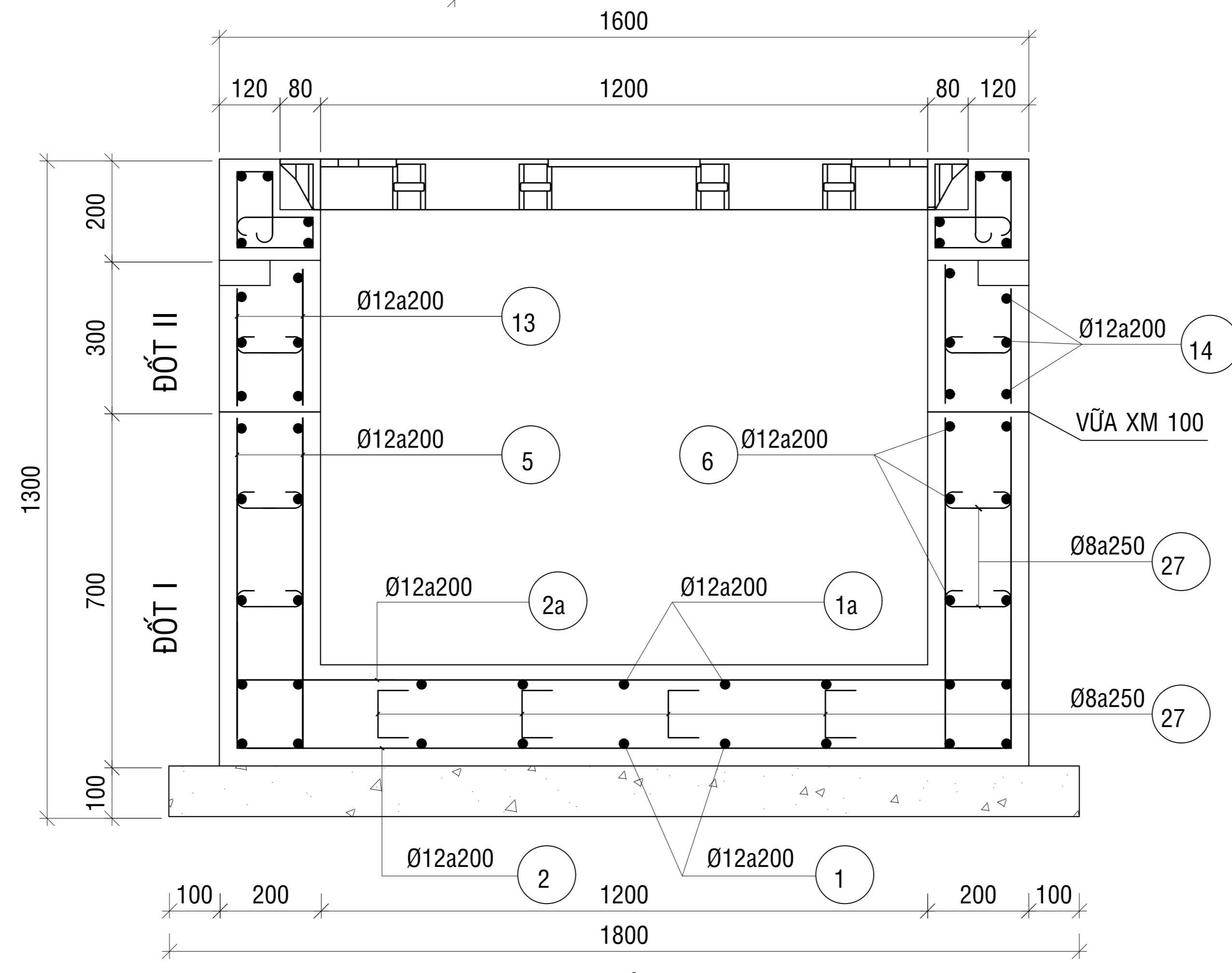
MẶT CẮT 1-1

TỈ LỆ: 1/15



MẶT CẮT A-A

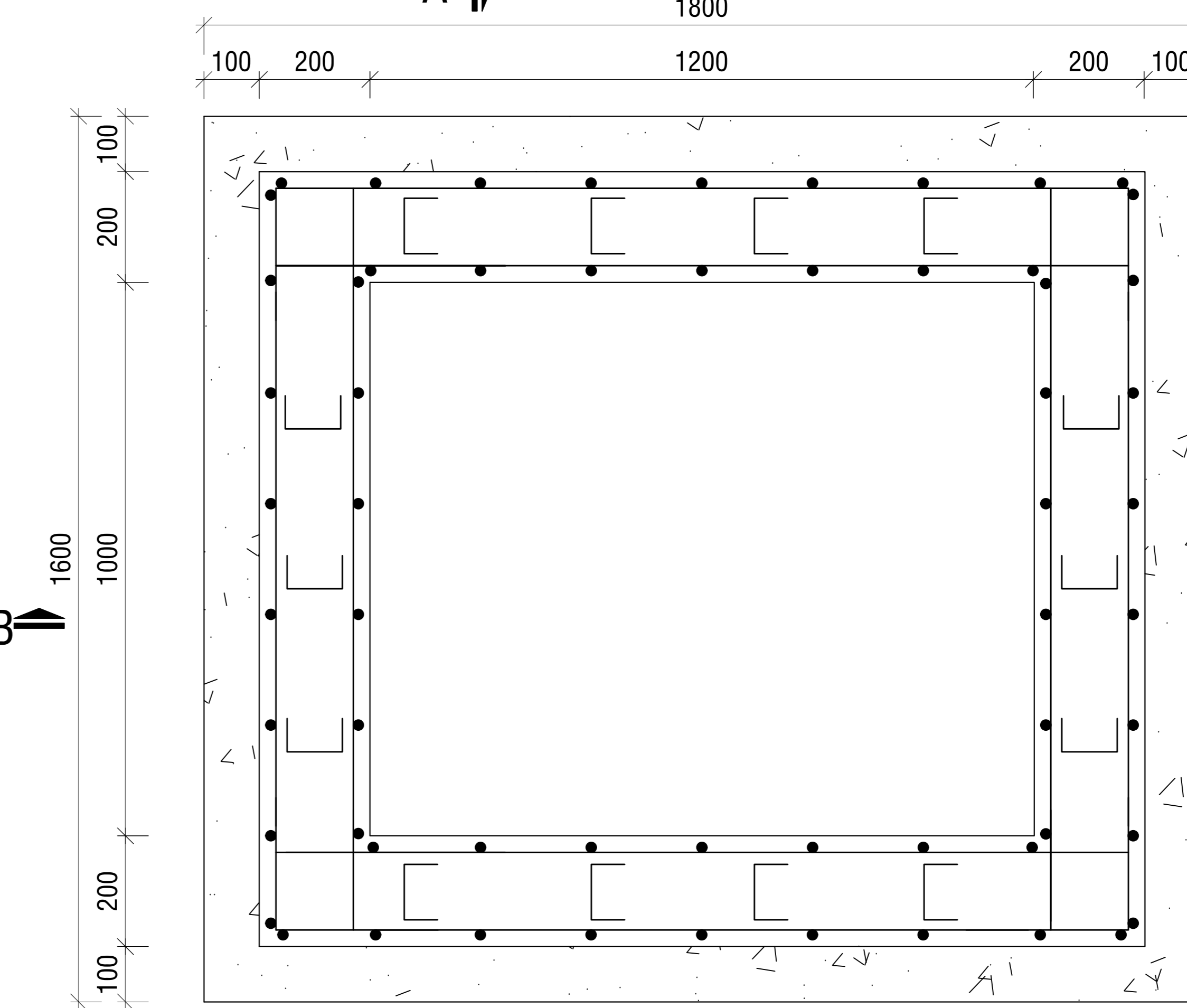
TỈ LỆ: 1/15



MẶT CẮT B-B

TỈ LỆ: 1/15

A



MẶT BẰNG THÉP HẦM

TỈ LỆ: 1/15

BẢNG THỐNG KÊ CỐT THÉP (1 HỒ)

TÊN CK	SỐ HIỆU	HÌNH DẠNG - KÍCH THƯỚC	ĐƯỜNG KÍNH (mm)	CHIỀU DÀI (mm)	SỐ LƯỢNG		TỔNG CHIỀU DÀI (M)	TỔNG TRỌNG LƯỢNG (KG)
					1 CẦU KIỆN	TỔAN BỘ		
ĐÁY + ĐỐT I	1	400 x 1350 x 400	12	2150	9	9	19.35	17.18
	1a	1350	12	1350	9	9	12.15	21.58
	2	400 x 1550 x 400	12	2350	8	8	18.80	33.38
	2a	1550	12	1550	8	8	12.40	11.005
	3	650	12	650	32	32	20.80	18.47
	4	1550	12	1550	12	12	18.60	16.51
ĐỐT II	5	650	12	650	28	28	18.20	16.16
	6	1350	12	1350	12	12	16.20	14.38
	9	250	12	250	32	32	8.00	7.1
	10	1550	12	1550	12	12	18.60	16.51
	13	250	12	250	28	28	7.00	6.21
	14	1350	12	1350	12	12	16.20	14.38
PHẦN NẮP + THÉP ĐAI	15	1550	10	1550	4	4	6.20	3.82
	16	1350	10	1350	4	4	5.40	4.995
	17	1410	10	1410	2	2	2.82	1.74
	18	1210	10	1210	2	2	2.42	1.49
	19	1250	10	1250	4	4	5.00	3.08
	20	1050	10	1050	4	4	4.20	2.59
	21	L 50x50x5		1460	2	2	2.92	11.1
	22	L 50x50x5		1260	2	2	2.52	9.50
	23	L 50x50x5		1300	2	2	2.60	9.80
	24	L 50x50x5		1100	2	2	2.20	8.29
	25	50 x 150 x 50	8	700	34	34	23.80	9.39
26	40	6	40	56	56	2.240	0.497	
27	80 x 150 x 80	8	310	94	94	29.14	11.5	

- Trọng lượng thép Ø8 = 20.89 kg
- Trọng lượng thép Ø12 = 165.42 kg
- Trọng lượng thép Ø6 = 0.497 kg
- Trọng lượng thép Ø10 = 16.05 kg
- Trọng lượng thép L 50x50x5 = 38.6 kg

BẢN VẼ THIẾT KẾ CƠ SỞ

BASIC DESIGN DRAWING

CÔNG TRÌNH (Project Name):

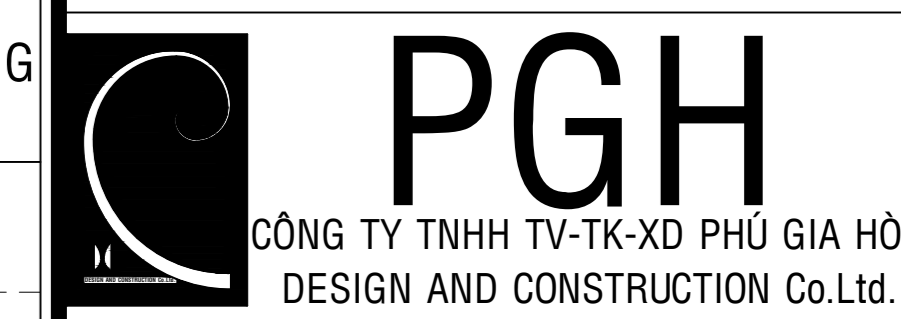
KHU DU LỊCH SINH THÁI HỒ NAM

ĐỊA ĐIỂM (Site):  
PHƯỜNG THÁI HÒA, THÀNH PHỐ TÂN UYÊN,  
TỈNH BÌNH DƯƠNG

THẨM TRA THIẾT KẾ  
(DESIGN EXAMINATION OF CONSULTANT)

THỎA THUẬN CỦA CHỦ ĐẦU TƯ  
(APPROVAL OF EMPLOYER)

CÔNG TY CỔ PHẦN LÊ SINH



ĐỊA CHỈ: 10/2/2 ĐƯỜNG SỐ 7, KP.2, P.TAM BÌNH,  
Q.THỦ ĐỨC, TP.HCM  
TEL : 028-73084959 - HOTLINE: 0933333900  
WEB: phugiahhoa.com - tuvanthietke.org  
EMAIL: phugiahhoavn@gmail.com

GIÁM ĐỐC (Director):

KTS (Arc) . LÊ TẤN HÒA  
CHỦ NHIỆM (Chairman) - CHỦ TRÌ :

KS (Eng) . ĐÀO KIM THIÊN  
THIẾT KẾ (Designed by) :

KS (Eng) . VÕ THANH QUÍ

HẠNG MỤC (Item) :

CẤP NƯỚC

NỘI DUNG BẢN VẼ (Drawing Title) :

CHI TIẾT HỒ ĐỒNG HỒ (1)

MỤC ĐÍCH PHÁT HÀNH	NGÀY
THIẾT KẾ CƠ SỞ	2023
TRÌNH DUYỆT	<input type="checkbox"/>
THẨM TRA	<input type="checkbox"/>
ĐẦU THẦU	<input type="checkbox"/>
THI CÔNG	<input type="checkbox"/>
KÝ HIỆU BẢN VẼ	CN-05/06
TỔNG SỐ BẢN VẼ	06