

BẢN VẼ THIẾT KẾ CƠ SỞ

BASIC DESIGN DRAWING

CÔNG TRÌNH (Project Name) :

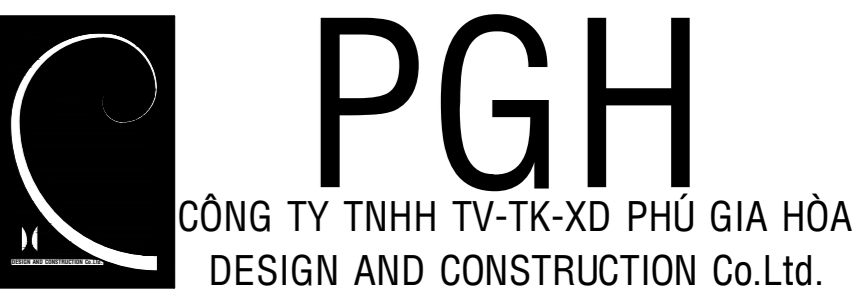
KHU DU LỊCH SINH THÁI HỒ NAM

ĐỊA ĐIỂM (Site) :
PHƯỜNG THÁI HÒA, THÀNH PHỐ TÂN UYÊN,
TỈNH BÌNH DƯƠNG

THẨM TRA THIẾT KẾ
(DESIGN EXAMINATION OF CONSULTANT)

THỎA THUẬN CỦA CHỦ ĐẦU TƯ
(APPROVAL OF EMPLOYER)

CÔNG TY CỔ PHẦN LÊ SINH



ĐỊA CHỈ: 10/2/2 ĐƯỜNG SỐ 7, KP.2, P.TAM BÌNH,
Q.THỦ ĐỨC, TP.HCM
TEL : 028-73084959 - HOTLINE: 093333900
WEB: phugiahhoa.com - tuvanthietke.org
EMAIL: phugiahhoavn@gmail.com

GIÁM ĐỐC (Director):

KTS (Arc) : LÊ TẤN HÒA
CHỦ NHIỆM (Chairman) - CHỦ TRÌ :

KS (Eng) : ĐÀO KIM THIÊN
THIẾT KẾ (Designed by) :

KS (Eng) : VÕ THANH QUÍ

HẠNG MỤC (Item) :

CẤP NƯỚC

NỘI DUNG BẢN VẼ (Drawing Title) :

CHI TIẾT HỒ ĐỒNG HỒ (2)

MỤC ĐÍCH PHÁT HÀNH	NGÀY
THIẾT KẾ CƠ SỞ	2023
TRÌNH DUYỆT	<input type="checkbox"/>
THẨM TRA	<input type="checkbox"/>
ĐẦU THẦU	<input type="checkbox"/>
THI CÔNG	<input type="checkbox"/>
KÝ HIỆU BẢN VẼ	CN-06/06
TỔNG SỐ BẢN VẼ	06

YÊU CẦU KỸ THUẬT:

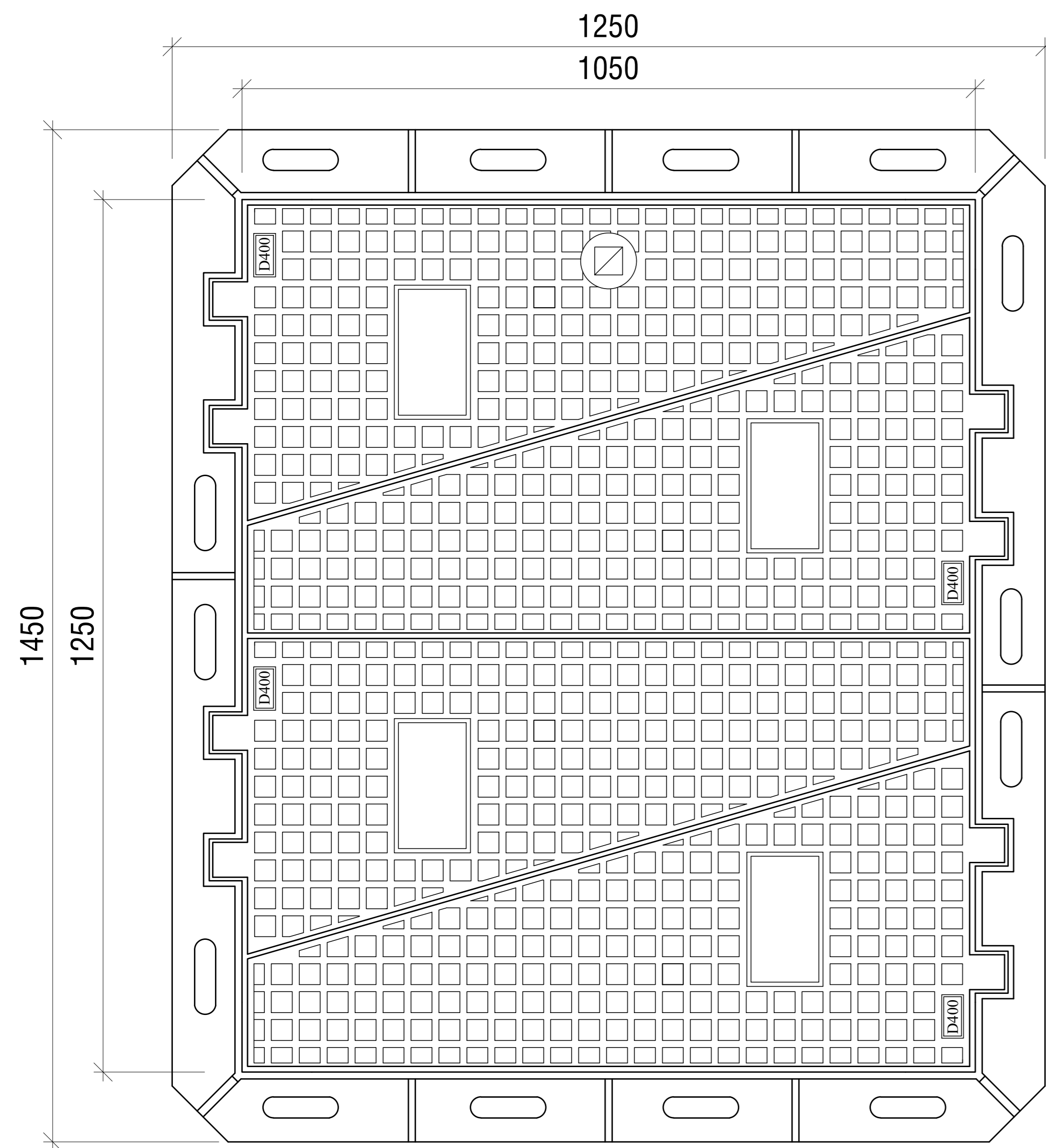
1. HẦM BÊ TÔNG CỐT THÉP:

- CỐT THÉP LOẠI AI, RA=2300 KG/CM2
- CỐT THÉP LOẠI AII, RA=2800 KG/CM2
- BÊ TÔNG HẦM TLK ĐÁ 1X2, M350 CÓ PHỤ GIA ĐỒNG KẾT NHANH

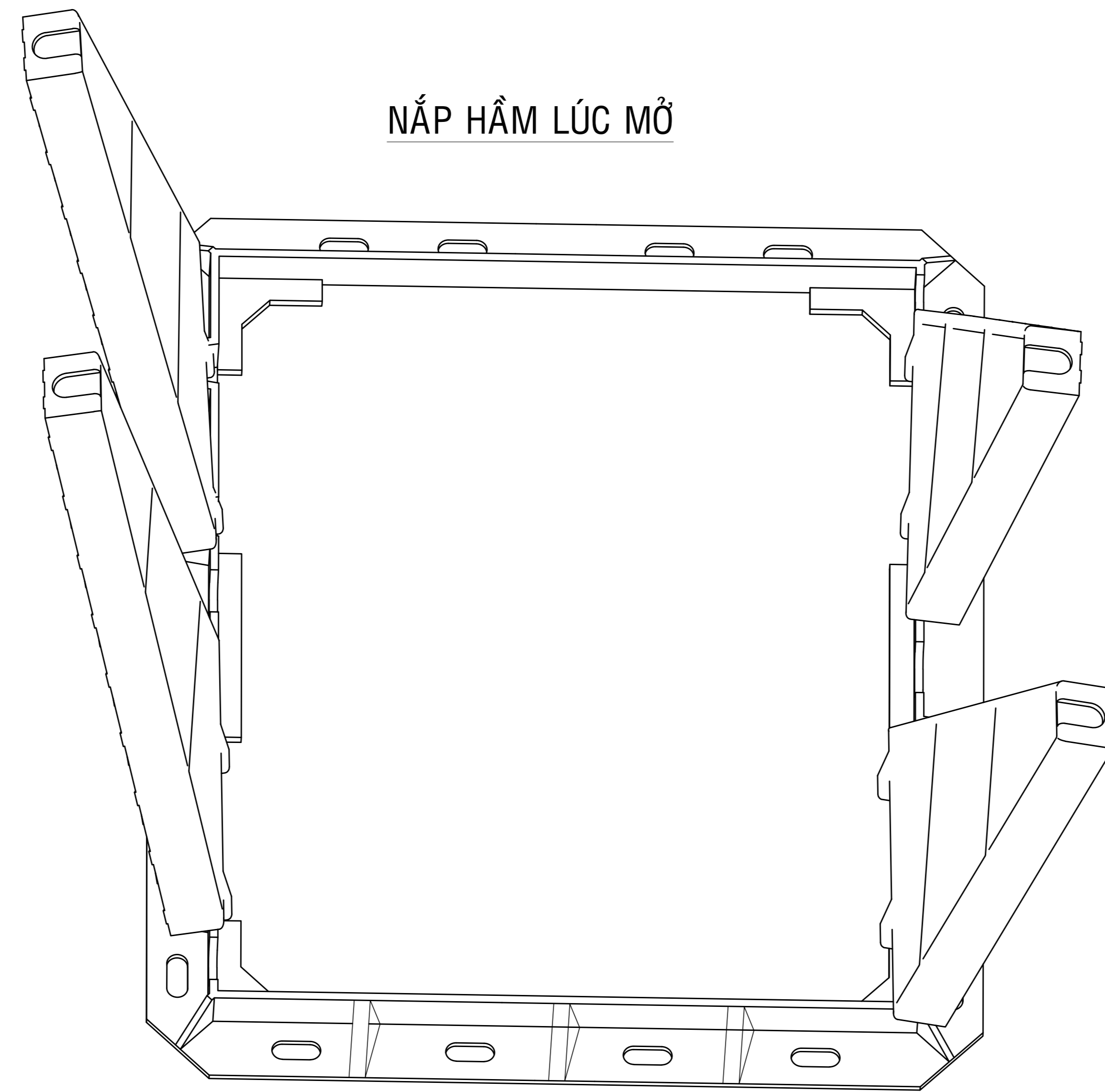
2. KHUNG VÀ NẮP HẦM:

- VẬT LIỆU: GANG CẦU, MÁC TỐI THIỂU FCD 500
- TIÊU CHUẨN EN 124
- TẢI TRỌNG: 1.5T-40T
- SỐ LƯỢNG NẮP:4
- GÓC MỞ NẮP LỚN NHẤT 130°
- CÁC NẮP ĐƯỢC GÀI KHỚP VỚI NHAU ĐỂ ĐÓNG MỞ LIÊN HOÀN
- BỐ TRÍ HỆ GÂN, BÊ DÀY PHẢI PHÙ HỢP VỚI MÁC GANG VÀ TẢI TRỌNG BÊN NGOÀI
- NẮP PHẢI CÓ ĐẦY ĐỦ CÁC BỘ PHẬN SAU:
 - + GÂN CHỐNG TRƯỢT
 - + GỖ ĐỖ ĐỂ ĐÓNG LIÊN HOÀN
 - + LOGO, TẢI TRỌNG
 - + KHÓA
 - + KHỚP BẢN LỀ CHỐNG ĐÓNG KHI MỞ LÀM VIỆC
- HOA VĂN TRÊN NẮP: Ô VUÔNG ĐÚC NỔI
- GÁ ĐỖ NẮP HẦM PHẢI ĐẢM BẢO ĐƯỢC TÒAN BỘ TẢI TRỌNG. CHỐT BẢN LỀ KHÔNG PHẢI LÀ BỘ PHẬN CHỊU LỰC CỦA NẮP
- KHE HỖ GIỮA KHUNG VÀ NẮP PHẢI ĐẢM BẢO THAO TÁC ĐÓNG MỞ DỄ DÀNG ĐỂ LÀM VIỆC
- TÒAN BỘ SẢN PHẨM ĐƯỢC MÀI SẠCH VÀ SƠN PHỦ CHỐNG GỈ SÉT

MẶT BẰNG NẮP HẦM TỈ LỆ: 1/15



NẮP HẦM LÚC MỞ



PHẦN GỖ CHẶN GIỮA CÁC NẮP ĐỂ ĐÓNG MỞ LIÊN HOÀN

TẠI KHÓA, GẮN LÒ XO CHỊU LỰC HOẶC KẾT CẤU KHÁC ĐỂ KHÓA NGÀM CỨNG VỚI KHUNG HẦM

CHIỀU KHÓA CỨNG

LÒ XO

C-C

DỤNG CỤ MỞ KHÓA

LOGO

KHÓA

TẢI TRỌNG

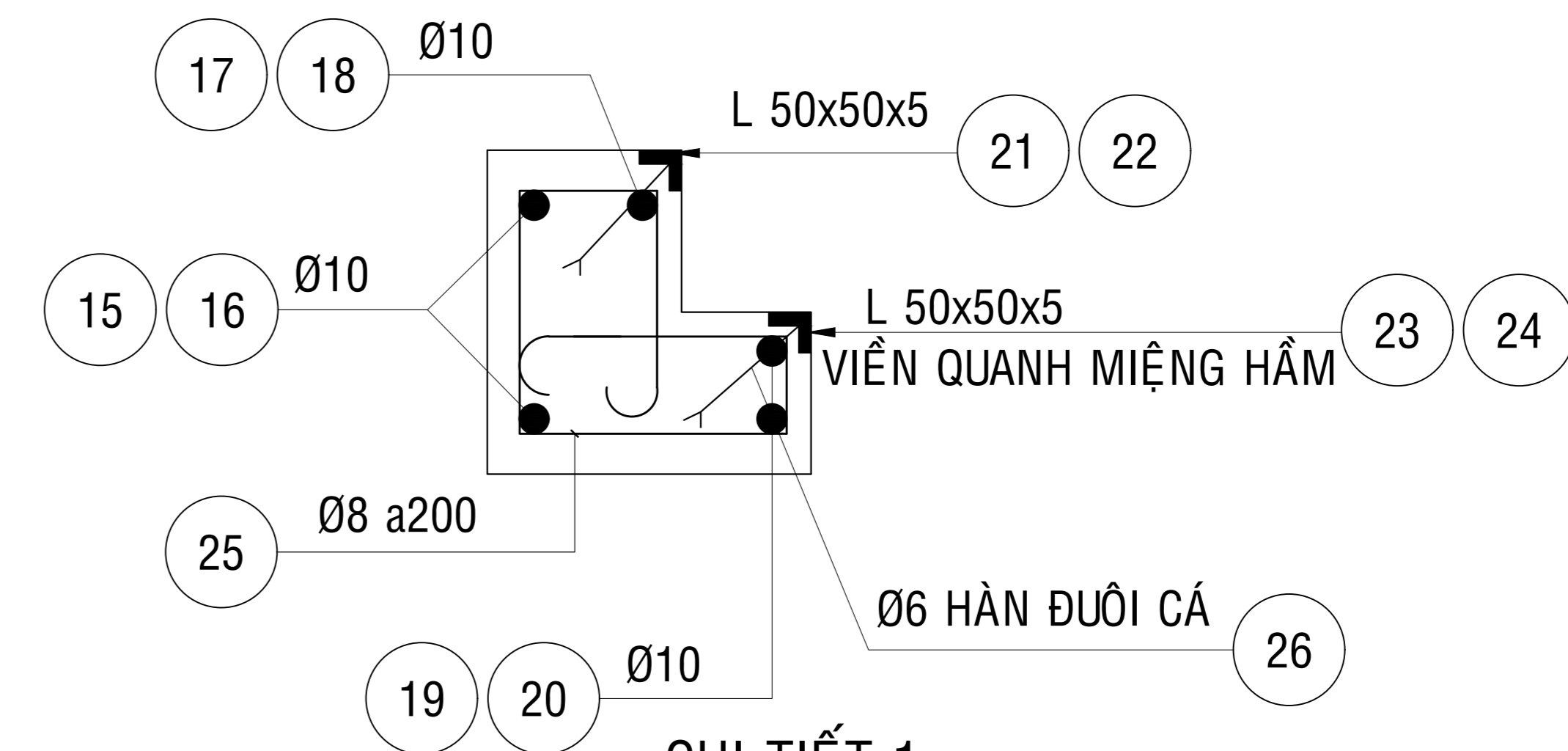
ĐÓNG NẮP

KHUNG

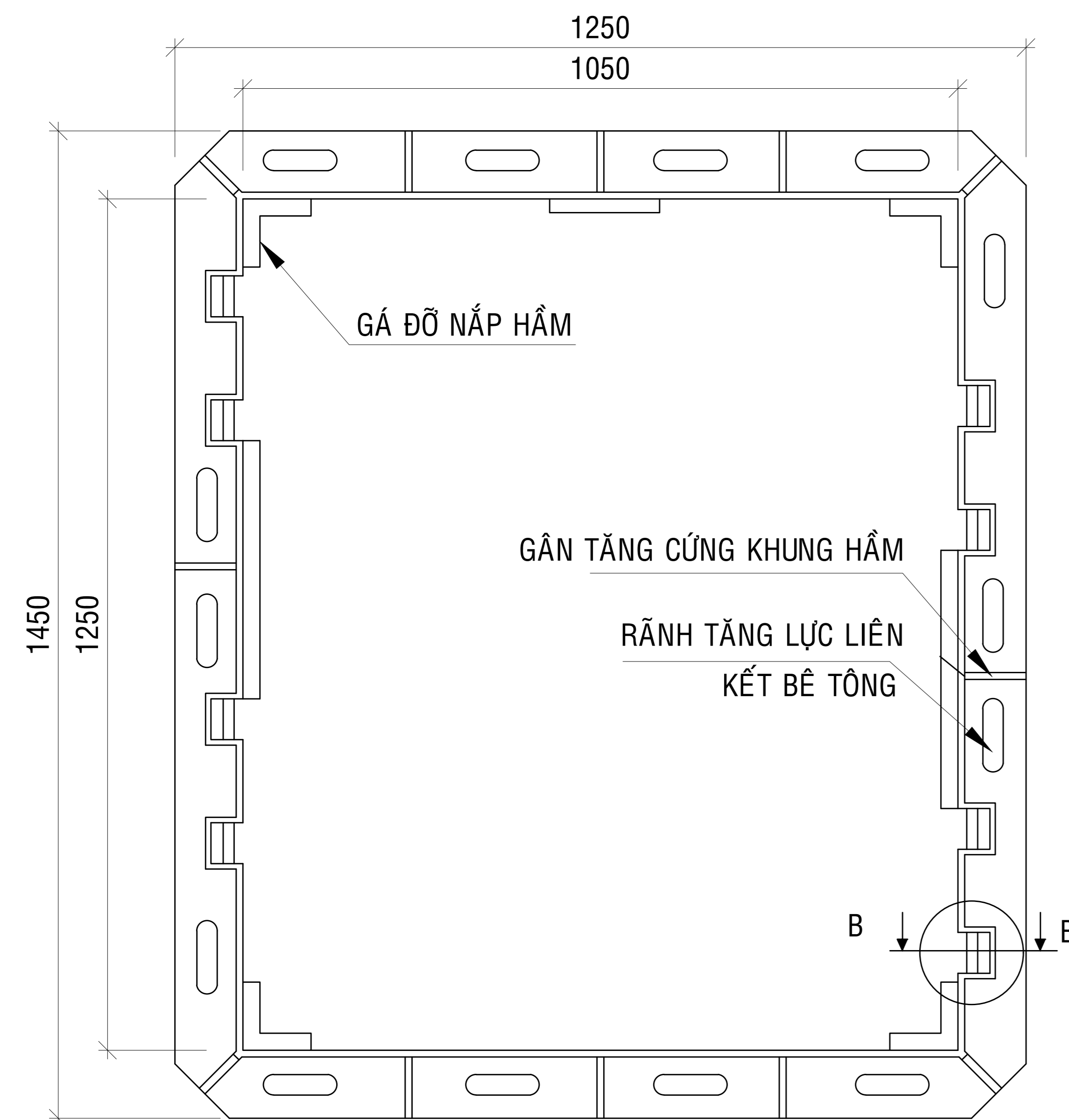
MỞ

CHỐT BẢN LỀ Ø16

B - B



CHI TIẾT 1 TỈ LỆ: 1/15

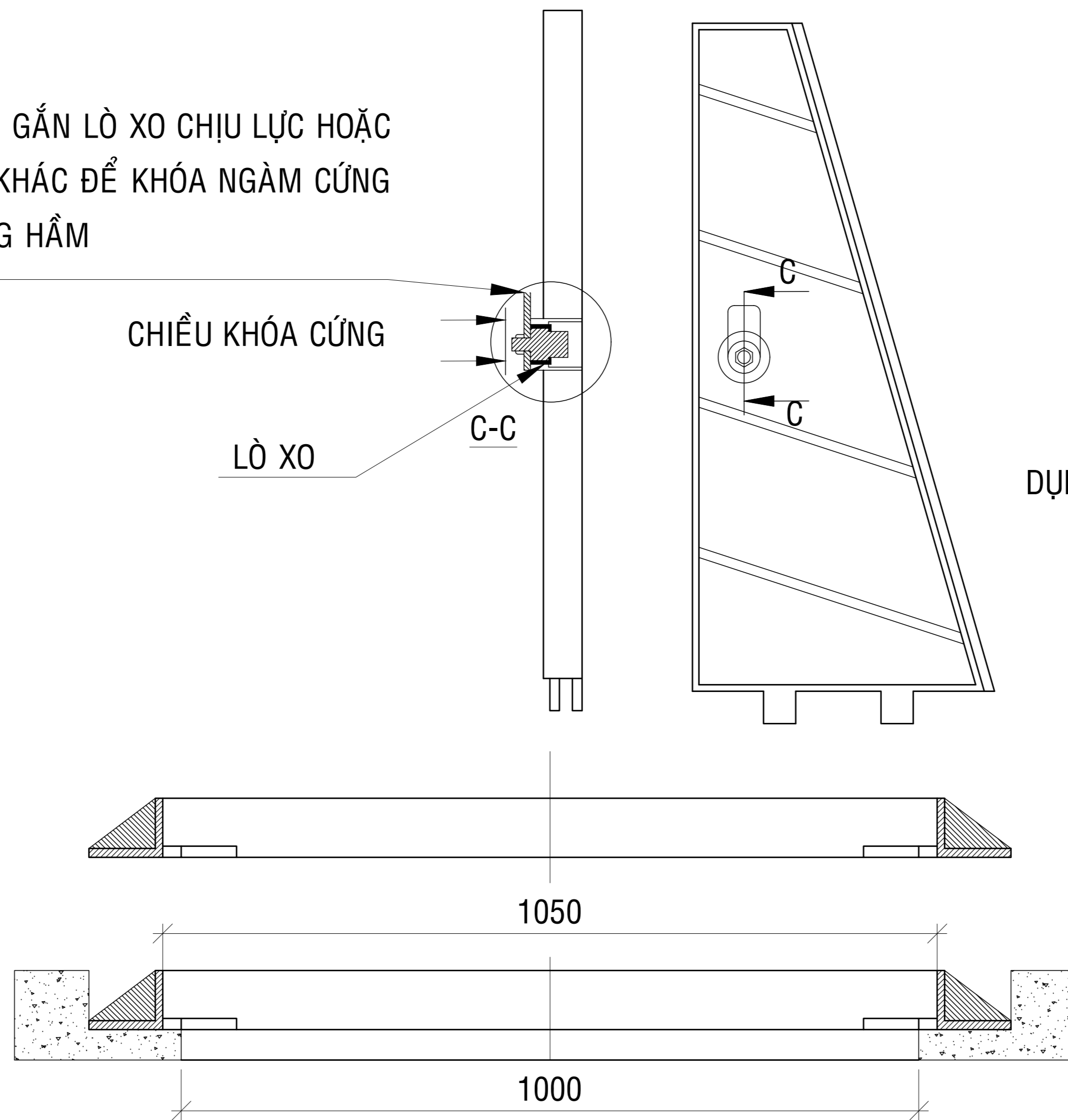


GÁ ĐỖ NẮP HẦM

GÂN TĂNG CỨNG KHUNG HẦM

RÃNH TĂNG LỰC LIÊN KẾT BÊ TÔNG

B



1050

1000