

E			
D			
C			
B			
A			
C. sửa Revision	Ngày chính sửa Replace date	Nội dung chính sửa bổ sung Amendments	Ký duyệt Approved by

HD4500D + TCHD500-2

**BỘ PHẬN
KỸ THUẬT CHIẾU SÁNG**

KS. TÔNG DUY ÁNH



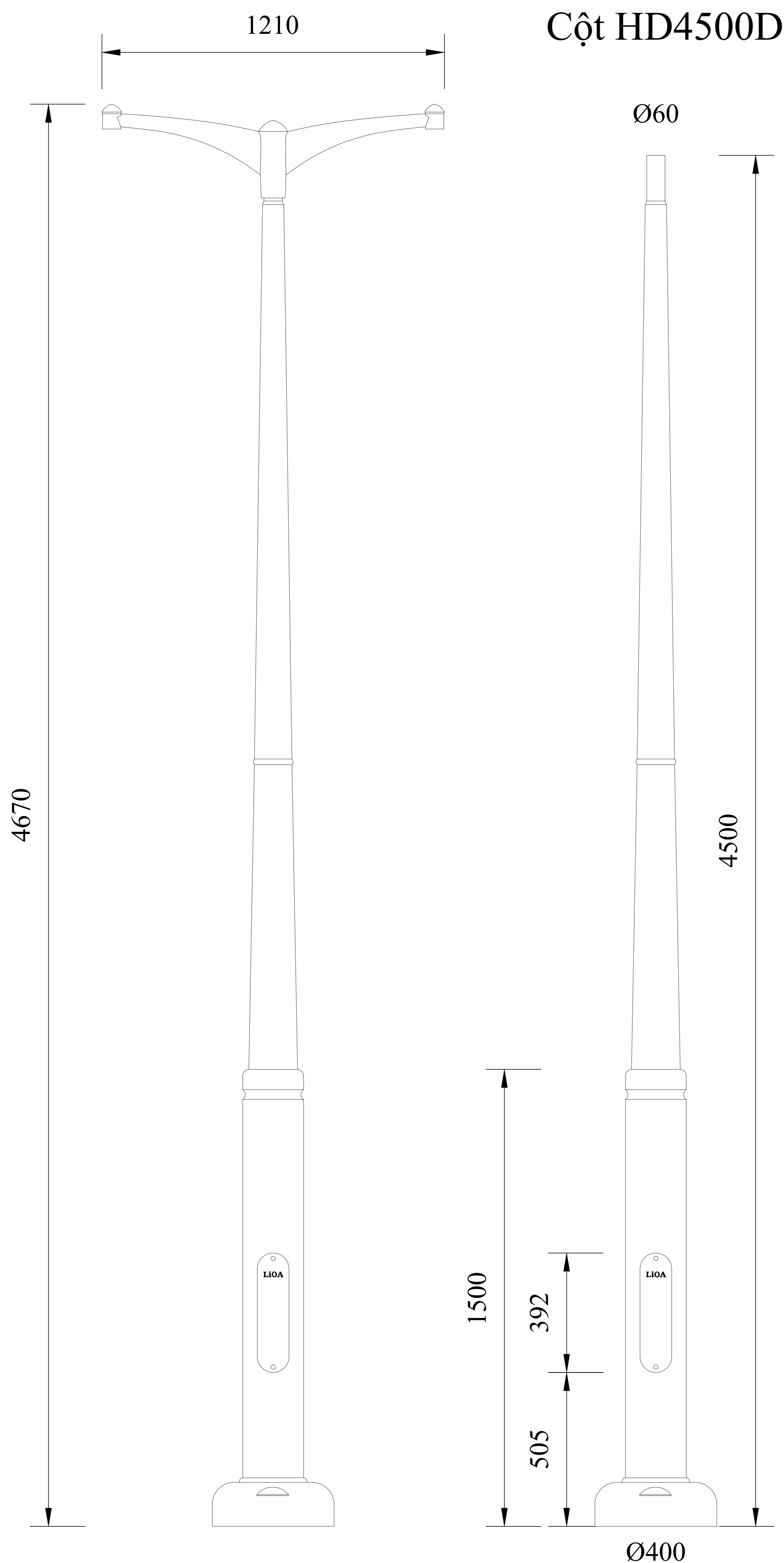
KS. TÔNG DUY ÁNH



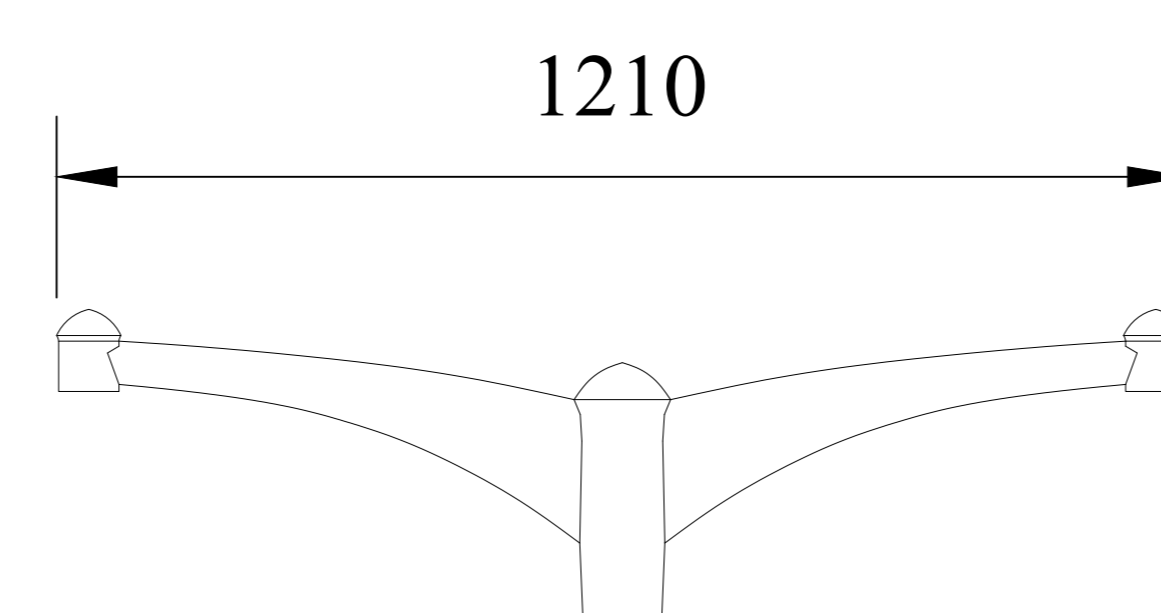
KS. NGUYỄN VIỆT HÙNG




08/08/2023



**Tay gắn cột
TCHD500-2**



Cột đèn hiện đại 4,5m:

Vật liệu: cột đèn cấu trúc lõi thép bọc nhựa resin

Cấp chống bão: cấp 12 - tốc độ gió $V \leq 45\text{m/s}$
(áp dụng TCVN 7722-2-3:2007)

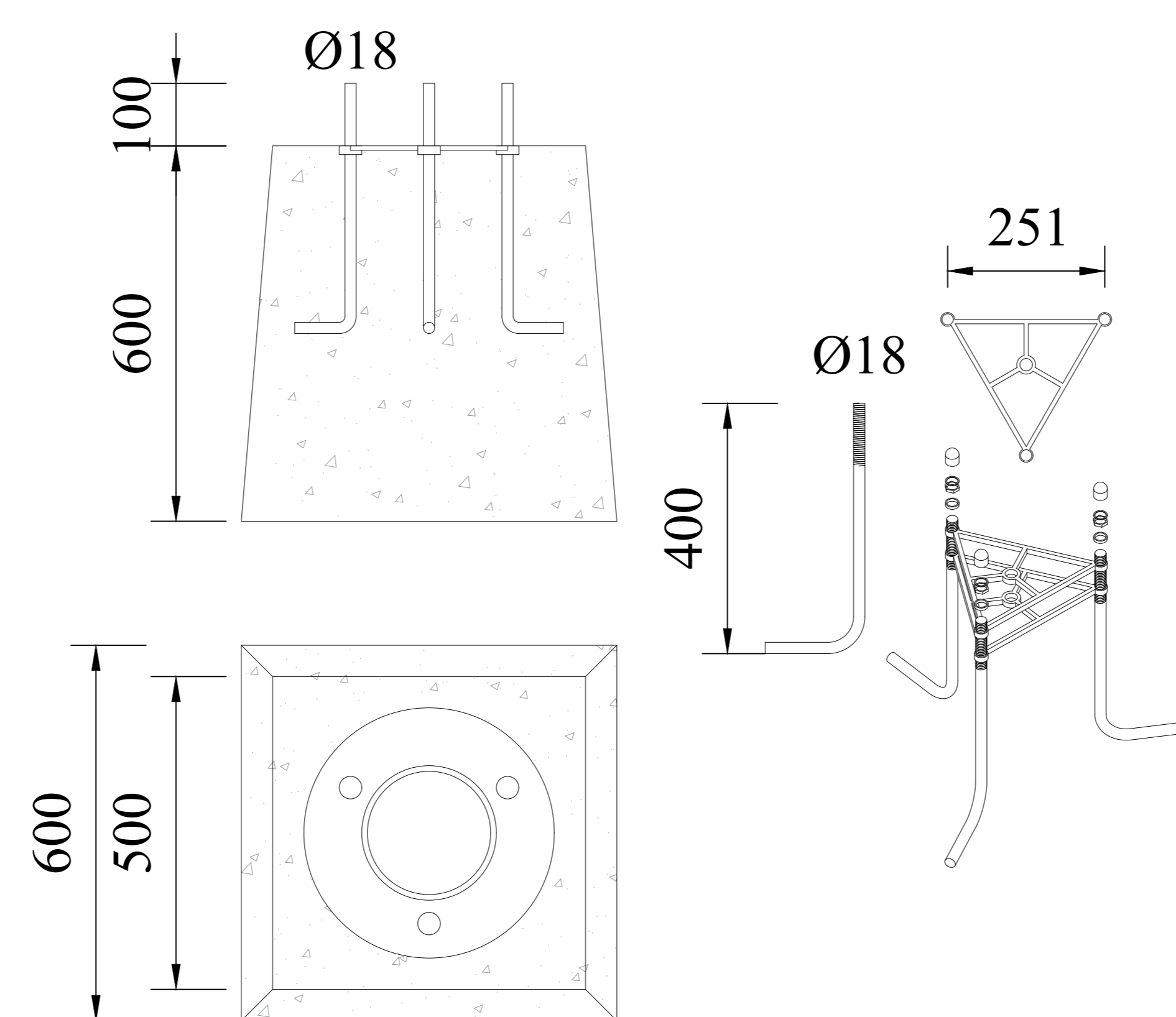
Cấp cách điện: class II

Cấp bảo vệ: IP44

Chống va đập: IK08

Chống ăn mòn, chống UV (ISO 9227:2006)

CAGE C



Ghi chú:

- Kích thước bê tông móng trụ chỉ mang tính chất tham khảo. Với các dạng địa hình dễ sụt lở, cần tính toán lại kích thước phù hợp với công trình thực tế.

