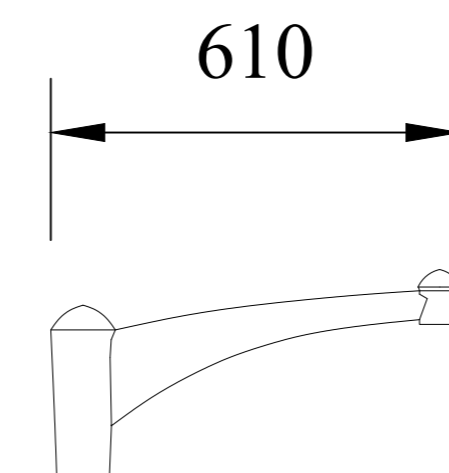


Cột HD8000D

Tay gắn cột
TCHD500-1



Cột đèn hiện đại 8,0m:

Vật liệu: cột đèn cấu trúc lõi thép
bọc nhựa resin

Cấp chống bão: cấp 12 - tốc độ
gió $V \leq 45\text{m/s}$ (áp dụng TCVN
7722-2-3:2007)

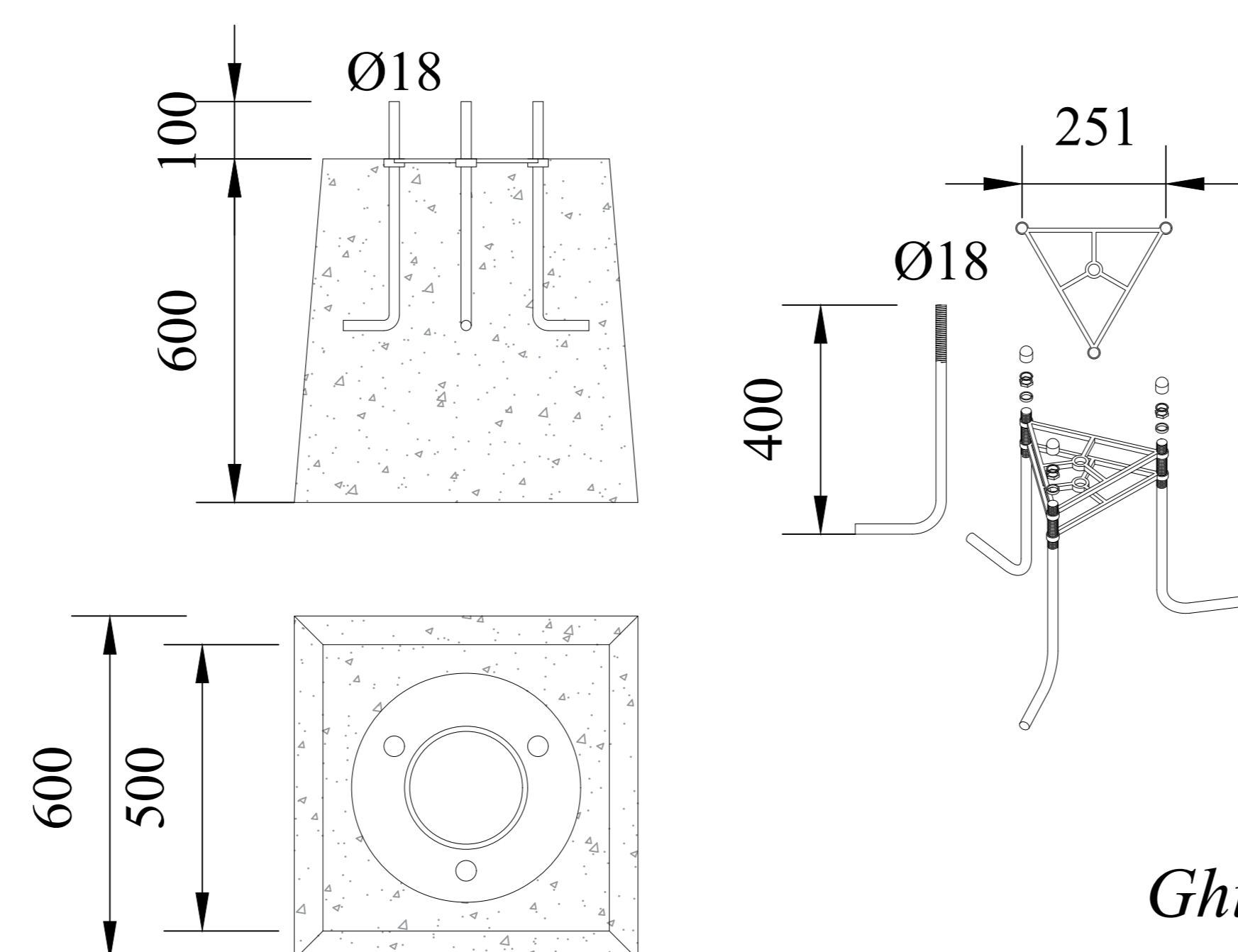
Cấp cách điện: class II

Cấp bảo vệ: IP44

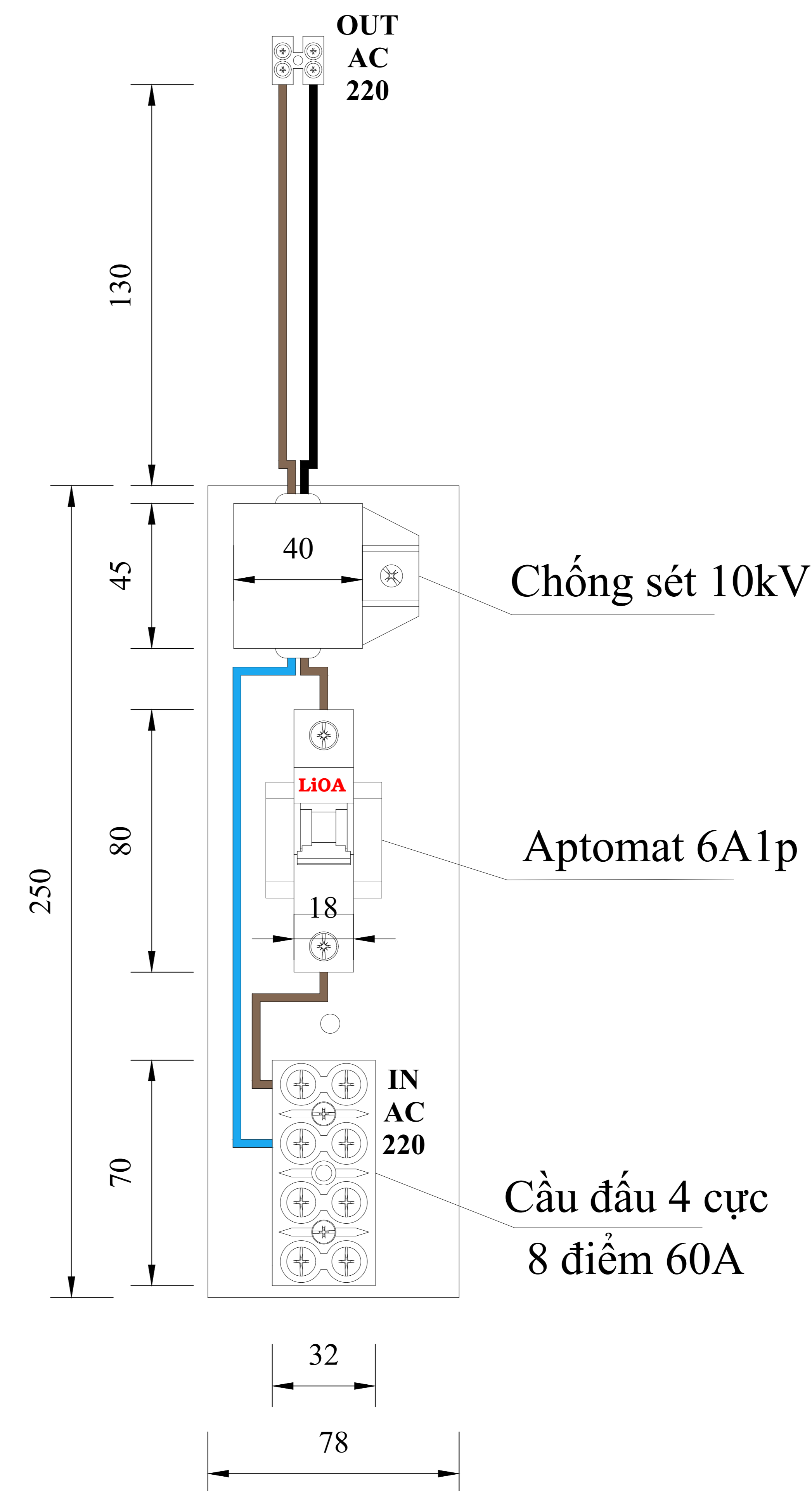
Chống va đập: IK08

Chống ăn mòn, chống UV (ISO
9227:2006)

CAGE C



BẢNG ĐIỆN



Công ty / Company

LiOA
For now & Forever!

Công ty cổ phần
công nghệ cao LiOA

Địa điểm: Số 2, Ngõ 321, đường Vĩnh Hưng, Vĩnh Hưng,
Hoàng Mai, Hà Nội

Chấp thuận / Approved by

Tổng giám đốc / General Director

LƯU Ý / NOTE

E			
D			
C			
B			
A			
C. sửa Revision	Ngày chỉnh sửa Replace date	Nội dung chỉnh sửa bổ sung Amendments	Ký duyệt Approved by

Tên bản vẽ / Item

HD8000D + TCHD500-1

Bộ phận / Department

BỘ PHẬN
KỸ THUẬT CHIẾU SÁNG

Kiểm tra / Checked by

KS. TÔNG DUY ANH

Thiết kế / Design by

KS. TÔNG DUY ANH

Thực hiện / Drawn by

KS. NGUYỄN VIỆT HÙNG

KS. ĐỖ MẠNH KHANG

Ngày phát hành / Issue date

08/08/2023

Tỷ lệ / Scale

Ghi chú:

Ghi chú:

- Kích thước bê tông móng trụ chỉ mang tính chất tham khảo. Với các dạng địa hình dễ sạt lở, cần tính toán lại kích thước phù hợp với công trình thực tế.